

1-flg. Schieber 51 Vollbau



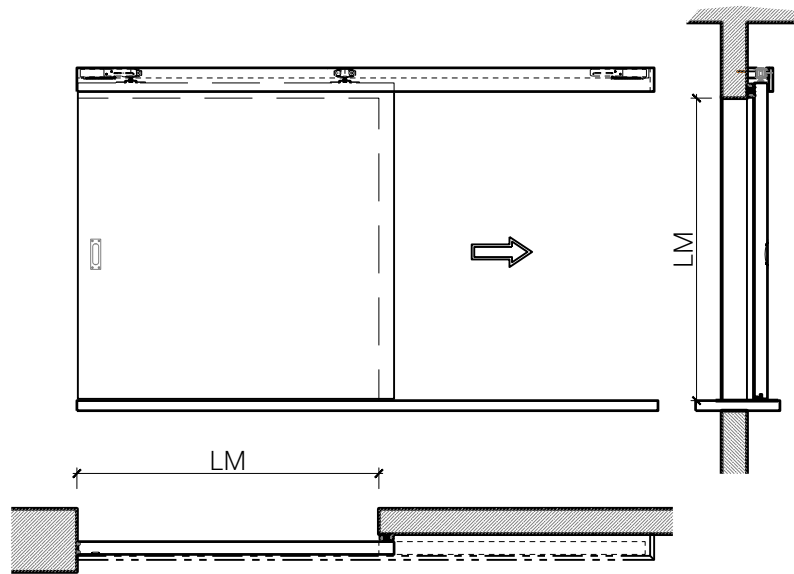

Koster AG holzwelten.ch
einzigartig vielfältig

Koster AG Holzwelten
Bächigenstr. 12
9212 Arnegg
Tel. 071 388 99 88

FEUER
SCHUTZ TEAM
INNOVATION NETWORK

1-flg. Schieber 51 Vollbau

Übersicht



Beschreibung:

- Feuerhemmender EI30 Schieber
- Manuelle Schiebetür
- Automatische Schliessung im Brandfall

Montageart:

- Deckenbündig
- Unter der Decke
- Auf Wand oder Sturz

Einbau in:

- Massivbauwand
- Leichtbauwand

Holzarten Zargen:

- Laubhölzer

Türblätter:

- Sperrtüren 51 mm

Holzarten für Türblätter:

- Laubhölzer

Holzarten und Oberflächen:

- Laub- und Nadelhölzer
- Deckfurniere
- Kunstharzdecklagen

- Roh oder grundiert für Anstrich
- Farblos lackiert oder geölt
- Nach Muster gebeizt und lackiert
- RAL / NCS lackiert oder Sondertöne

1-flg. Schieber 51 Vollbau

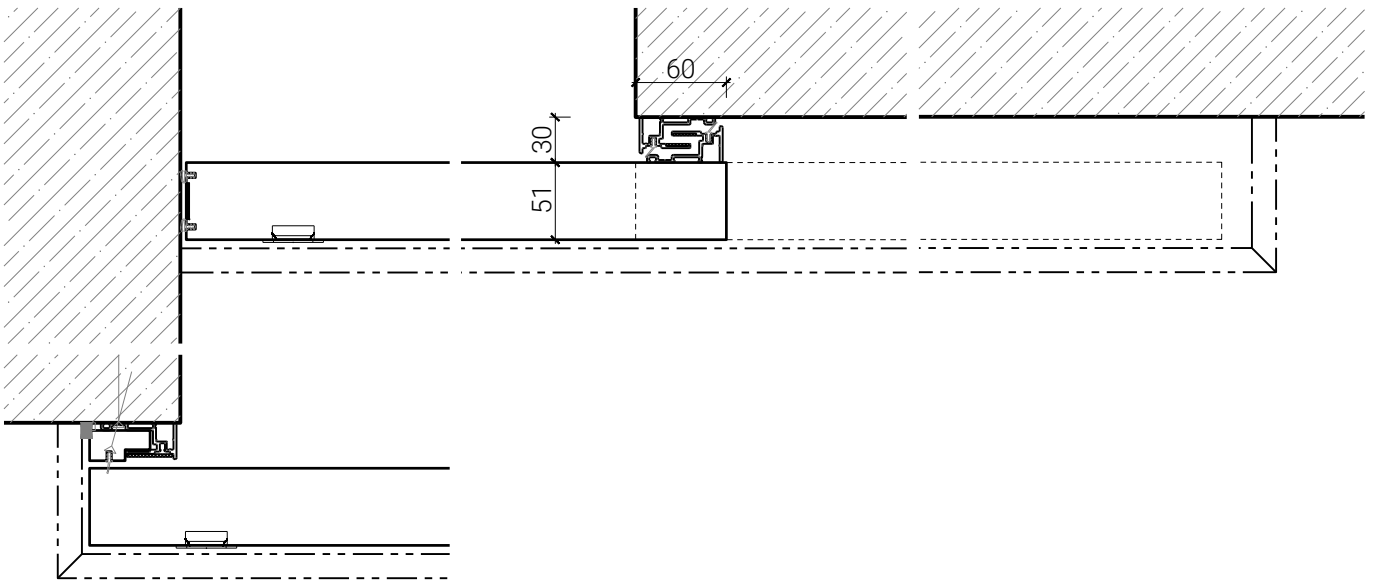
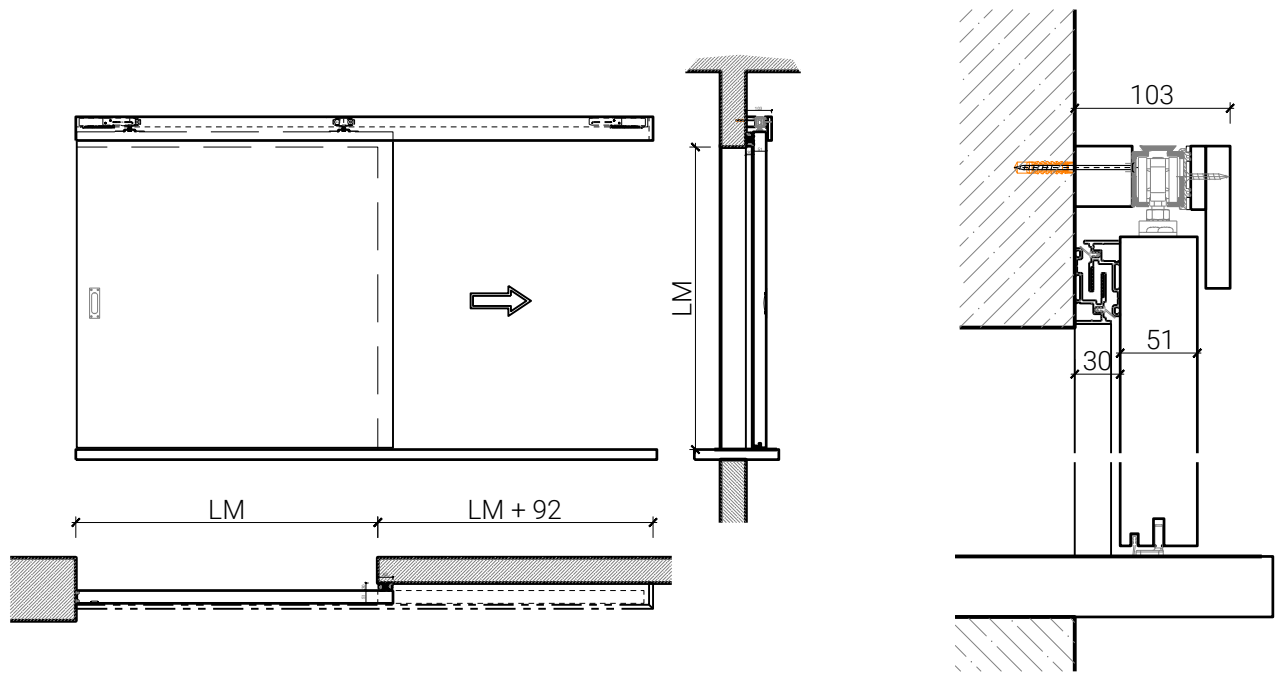
Eigenschaften

Eigenschaft		1-flg. Schieber 51 Vollbau	
Funktionen	Brandschutz (EN 1634-1)	EI30	
	Dauerfunktion (EN 1191)	-	
	Rauchschutz (EN 1634-3)	-	
	Schallschutz (EN ISO 10140-2)	-	
	Panik (EN 179)	-	
	Panik (EN 1125)	-	
	Einbruchschutz (EN 1627)	-	
	Durchschusshemmung (EN 1522)	-	
	Klima (EN 12219)	3a - 3c	
	Feuchtraum (EN 16580)	-	
	Nassraum (EN 16580)	-	
Einbau (Wandaufbau funktionsabhängig)	Leichtbauwand (EN 1363-1)	Ja	
	Massivbauwand (EN 1363-1)	Ja	
	Systemwände (voll/verglast) gem. Zulassung	Nein	
Holzarten		Laub- und Nadelhölzer	
Sonderformen		Nein	
Servicetüre	Einbau	Nein	
Glas / Füllung	Einbau von Glas	Nein	
	Einbau von Füllungen	Nein	
Antriebe	Manuell		
		Schräge Laufschiene	
	Automatik	Dorma	
		GEZE	
		Gilgen	
		GU	
		Liberda	
		Record	
Tomax			
dekorative Oberflächen	Metalle (Edelstahl, Stahl, Messing, vollflächig (verklebt) oder in Teilflächen aufgeklebt)	Nein	
	Glas ≤ 4 mm auf Türflügel geklebt	Nein	
	brennbare Oberflächenschicht	Ja	
	dekorative Fräsungen	Nein	

Weitere mögliche Ausführungsvarianten und Multifunktionen auf Anfrage.

1-flg. Schieber 51 Vollbau

Manuell



Weitere mögliche Ausführungsvarianten und Multifunktionen auf Anfrage.

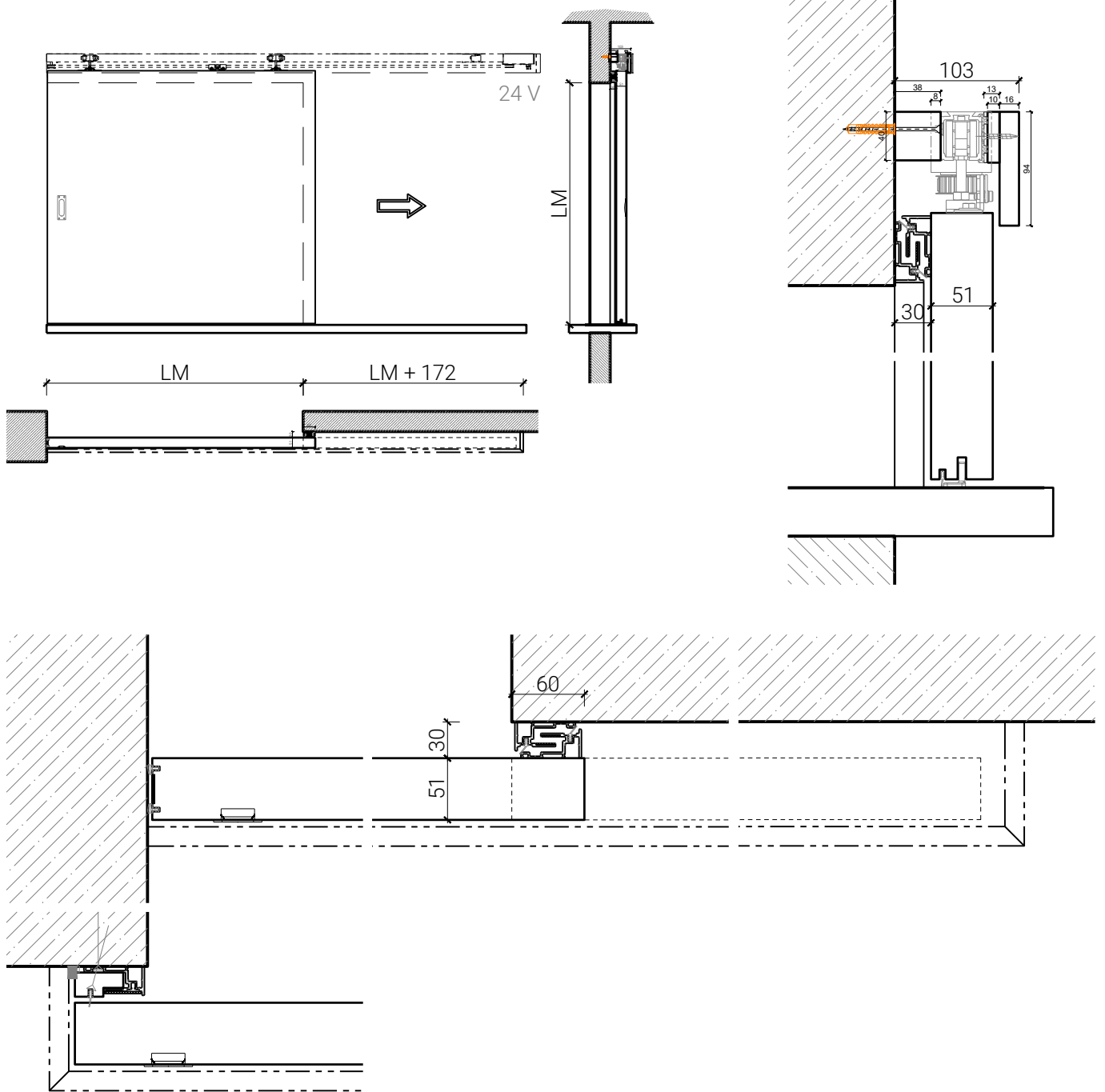

Koster AG holzwelten.ch
einzigartig vielfältig

Koster AG Holzwelten
Bächigenstr. 12
9212 Arnegg
Tel. 071 388 99 88

FEUER
SCHUTZ TEAM
INNOVATION NETWORK

1-flg. Schieber 51 Vollbau

Manuell mit Hilfsmotor



Weitere mögliche Ausführungsvarianten und Multifunktionen auf Anfrage.