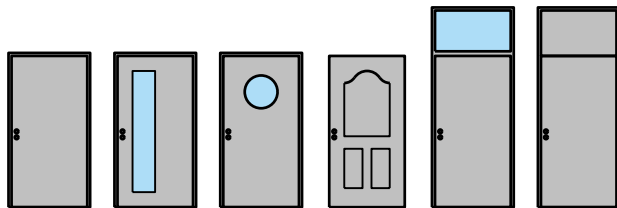


# 1-flg. Türe 85/94/103 Vollbau mit/ohne Glaseinsatz



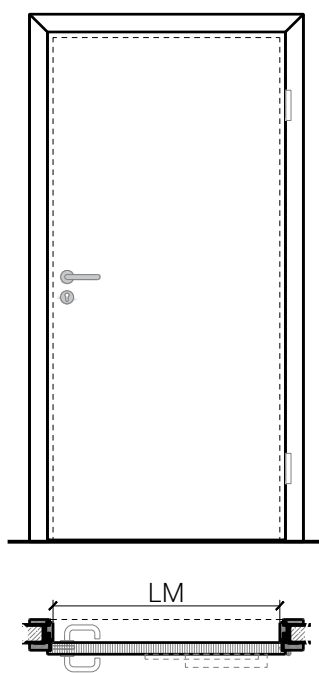
  
**Koster AG** [holzwelten.ch](http://holzwelten.ch)  
einzigartig vielfältig

**Koster AG Holzwelten**  
Bächigenstr. 12  
9212 Arnegg  
Tel. 071 388 99 88

**FEUER**  
**SCHUTZ** TEAM  
INNOVATION NETWORK

# 1-flg. Türe 85/94/103 Vollbau mit/ohne Glaseinsatz

## Übersicht



## Zargenarten



### Beschreibung:

- Feuerhemmende EI30 Drehtür
- Rauchschutz S<sub>200</sub>
- Schallschutz bis Rw 50 dB
- Einbruchschutz bis RC4
- Beschusshemmung bis FB4 NS
- Nassraumtüre
- Feuchtraumtüre

### Zargen:

- Blockfutterzarge
- Blockzarge / Blendrahmen
- Holzumfassungzarge
- Stahlfumfassungzarge / Stahleckzarge
- Stahlblockzarge
- mit Oberlichtern, Oberblenden und Seitenteilen möglich

### Einbau in:

- Massivbauwand
- Leichtbauwand

### Holzarten Zargen:

- Laub- und Nadelhölzer

### Türblätter:

- Sperrtüren 59 mm + Vorsatzschale 26/35
- Sperrtüren 68 mm + Vorsatzschale 26/35
- Diverse Aufdopplungen möglich
- Friesbreite umlaufend  $\geq 100$ mm (bei Verglasungen)

### Holzarten für Türblätter:

- Anleimer: Laub- und Nadelhölzer
- Einleimer: Laub- und Nadelhölzer

### Holzarten und Oberflächen:

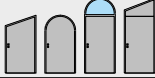
- Laub- und Nadelhölzer
- Deckfurniere und Massivaufdopplungen
- Kunstharzdecklagen
- Sockelbleche und Dekore
- Profilierungen
- Verkleidungen aus Stahlblech, Niro, Alu, Messing
- Roh oder grundiert für Anstrich
- Farblos lackiert oder geölt
- Nach Muster gebeizt und lackiert
- RAL / NCS lackiert oder Sondertöne

### Verglasung / Füllung:

- Brandschutz- Klargläser
- Brandschutz- Strukturgläser
- Flächenbündige Verglasung
- Isoliergläser
- Schallschutzgläser
- Einbruchhemmende Gläser
- Beschusshemmende Gläser
- Gläser mit Folien und Veredelungen

# 1-flg. Türe 85/94/103 Vollbau mit/ohne Glaseinsatz

## Eigenschaften

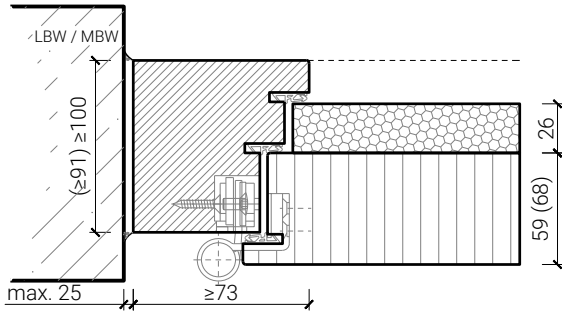
Eigenschaft		1-flg. Türe 85 (59+26 mm) Vollbau mit/ohne Glaseinsatz	1-flg. Türe 94 (59+35 mm) Vollbau mit/ohne Glaseinsatz	1-flg. Türe 94 (68+26 mm) Vollbau mit/ohne Glaseinsatz	1-flg. Türe 103 (68+35 mm) Vollbau mit/ohne Glaseinsatz
Funktionen	Brandschutz (EN 1634-1)	EI30			
	Dauerfunktion (EN 1191)	C5			
	Rauchschutz (EN 1634-3)	S200			
	Schallschutz (EN ISO 10140-2)	bis Rw 48 dB		bis Rw 50 dB	
	Panik (EN 179)	Ja			
	Panik (EN 1125)	Ja			
	Einbruchschutz (EN 1627)	bis RC2	bis RC4	bis RC3	bis RC4
	Durchschusshemmung (EN 1522)	-	FB4-NS	-	FB4-NS
	Klima (EN 12219)	3b / 2c	3c - 3e	3b / 2c	3c - 3e
	Feuchtraum (EN 16580)	Ja			
	Nassraum (EN 16580)	Ja			
Einbau (Wandaufbau funktionsabhängig)	Leichtbauwand (EN 1363-1)	Ja			
	Massivbauwand (EN 1363-1)	Ja			
	Systemwände (voll/verglast) gem. Zulassung	Nein			
Holzarten	Laub- und Nadelhölzer				
Sonderformen	 Flügel mit Rundbogen (kreisförmig, elliptisch, Segment- und Korbboogen)				
Servicetüre	Einbau	Nein			
Glas / Füllung	Einbau von Glas	Ja			
	Einbau von Füllungen	Nein			
Bänder	Objektband	Ja			
	verdeckt liegendes Band	Ja			
Türschliesser	offen	Ja			
	verdeckt liegender Türschliesser	Ja			
dekorative Oberflächen	Metalle (Edelstahl, Stahl, Messing, vollflächig (verklebt) oder in Teilflächen aufgeklebt)	Ja			
	Glas ≤ 4 mm auf Türflügel geklebt	Ja			
	brennbare Oberflächenschicht	Ja			
	dekorative Fräsungen	V-Nut, Hohlkehle oder Nuten bis 4 mm			

Weitere mögliche Ausführungsvarianten und Multifunktionen auf Anfrage.

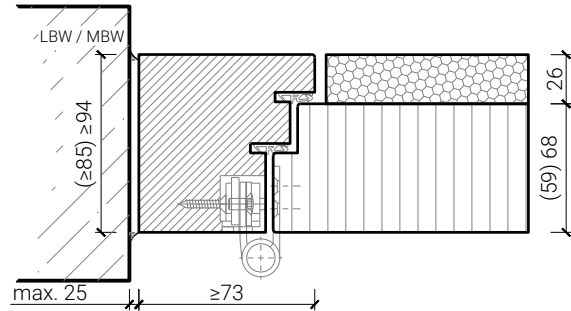
# 1-flg. Türe 85/94/103 Vollbau mit/ohne Glaseinsatz

## Blockzarge

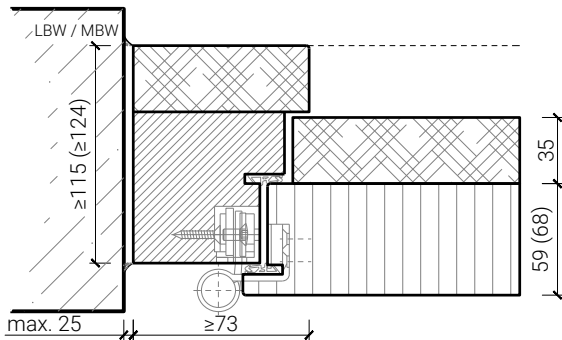
Blendrahmen 91 / 100 mm, Türe gefälzt mit Akustikdoppel



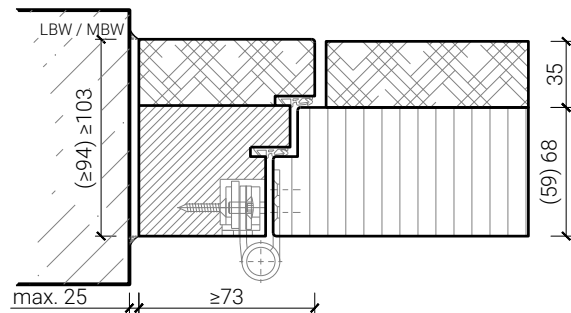
Blendrahmen 85 / 94 mm, Türe stumpf mit Akustikdoppel



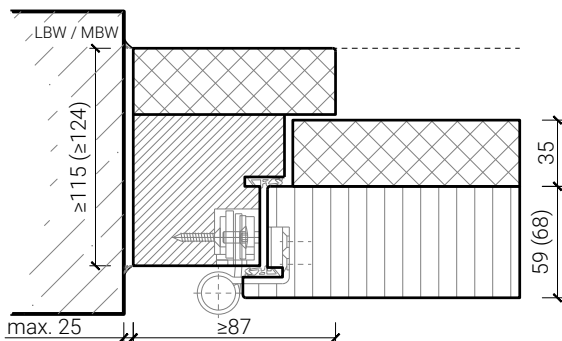
Blockrahmen 115 / 124 mm, Türe gefälzt mit RC4-Doppel



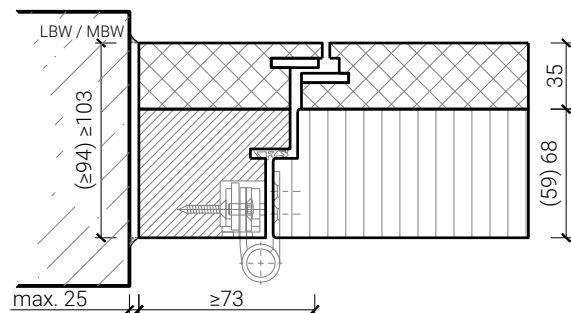
Blockrahmen 94 / 103 mm, Türe stumpf mit RC4-Doppel



Blockrahmen 115 / 124 mm, Türe gefälzt mit RC4 / FB4-Doppel



Blockrahmen 94 / 103 mm, Türe stumpf mit RC4 / FB4-Doppel

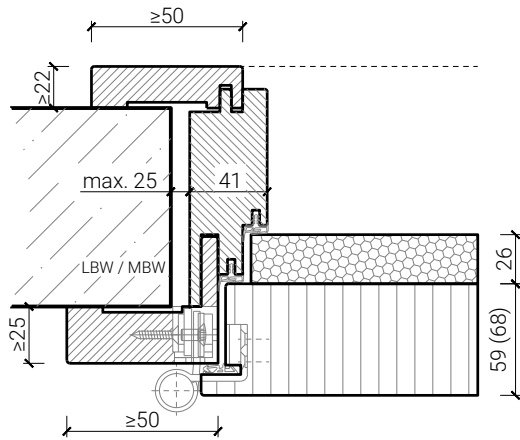


Weitere mögliche Ausführungsvarianten und Multifunktionen auf Anfrage.

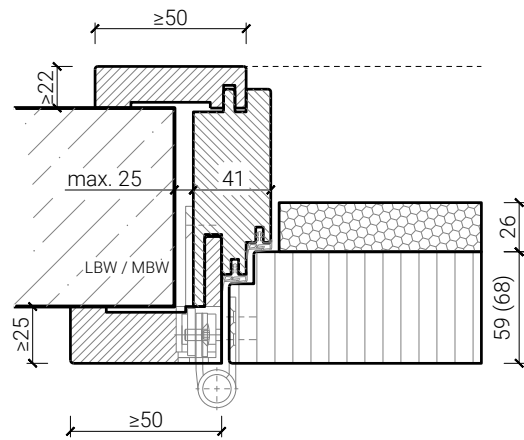
# 1-flg. Türe 85/94/103 Vollbau mit/ohne Glaseinsatz

## Holzumfassungs- und Blockfutterzarge

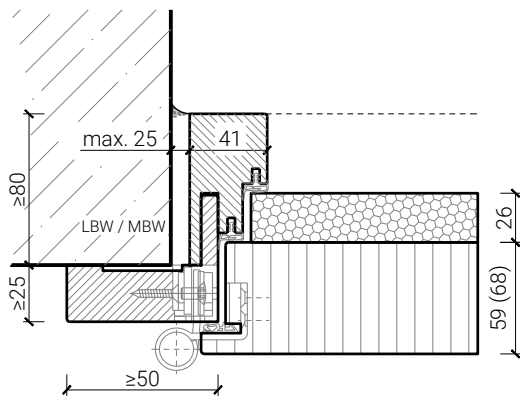
Holzumfassungsfutter, Türe gefälzt mit Akustikdoppel



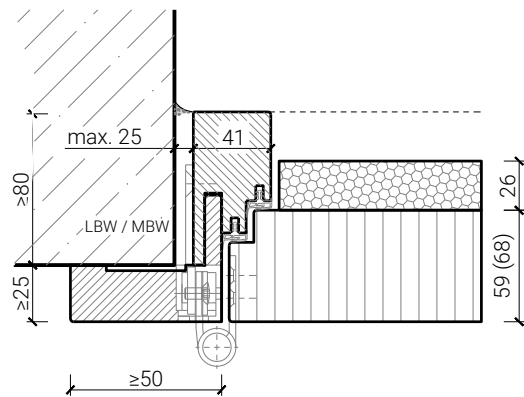
Holzumfassungsfutter, Türe stumpf mit Akustikdoppel



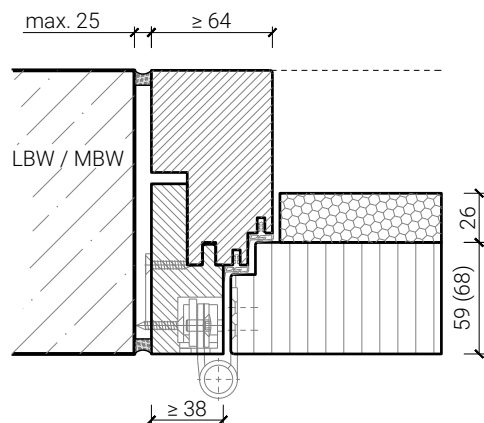
Renovierungsfutter, Türe gefälzt mit Akustikdoppel



Renovierungsfutter, Türe stumpf mit Akustikdoppel



Blockfutterzarge, Türe stumpf mit Akustikdoppel

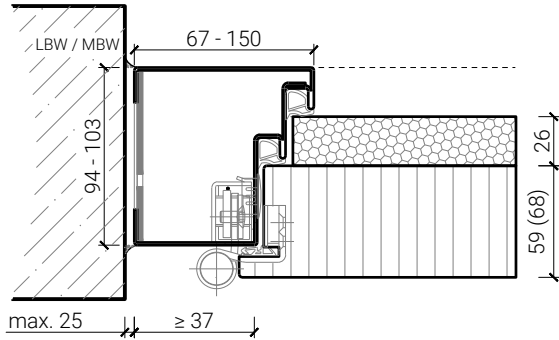


Weitere mögliche Ausführungsvarianten und Multifunktionen auf Anfrage.

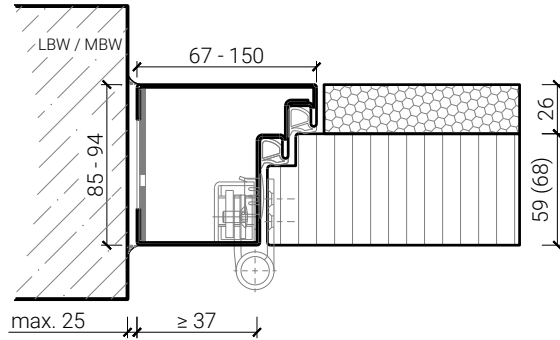
# 1-flg. Türe 85/94/103 Vollbau mit/ohne Glaseinsatz

## Stahlblockzarge

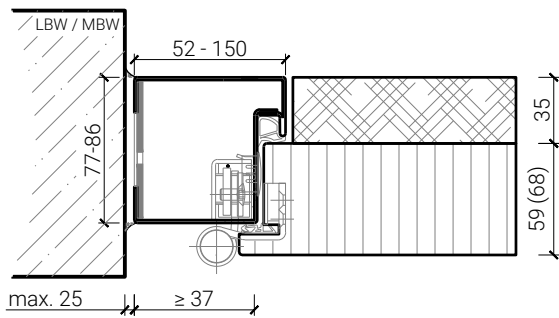
Stahlblockzarge, Türe gefälzt mit Akustikdoppel



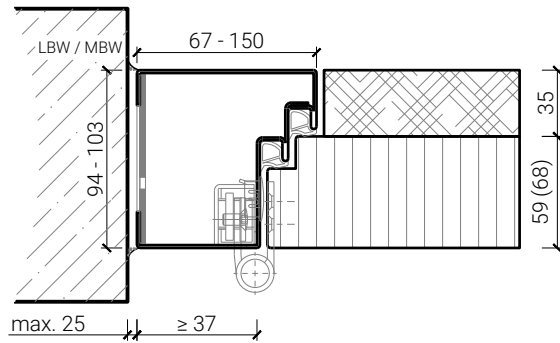
Stahlblockzarge, Türe stumpf mit Akustikdoppel



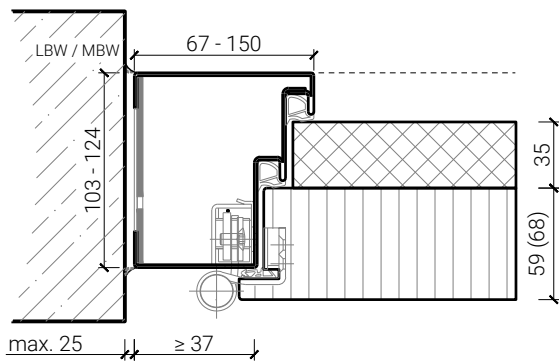
Stahlblockzarge, Türe gefälzt mit RC4-Doppel



Stahlblockzarge, Türe stumpf mit RC4-Doppel



Stahlblockzarge, Türe gefälzt mit RC4 / FB4-Doppel

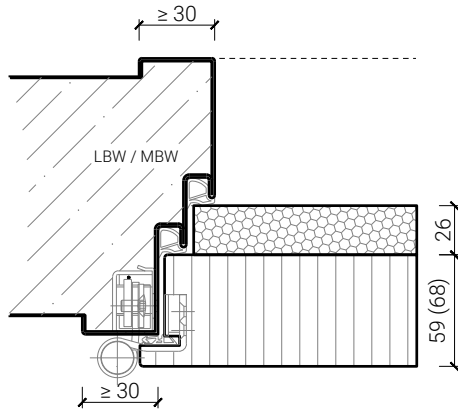


Weitere mögliche Ausführungsvarianten und Multifunktionen auf Anfrage.

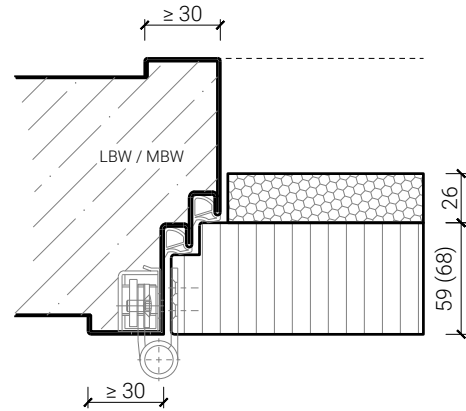
# 1-flg. Türe 85/94/103 Vollbau mit/ohne Glaseinsatz

## Stahlzarge

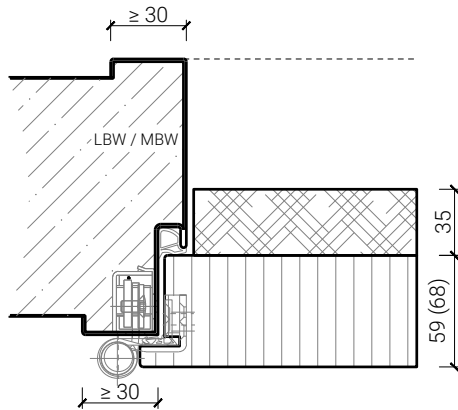
Stahlumfassungszarge, Türe gefälzt mit Akustikdoppel



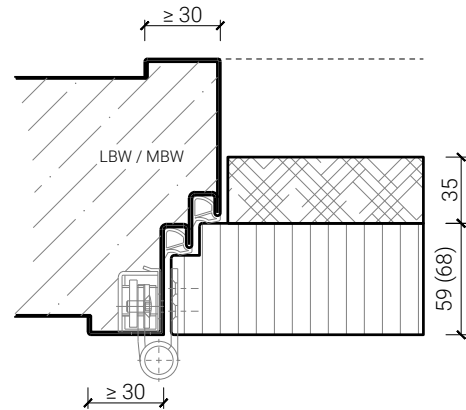
Stahlumfassungszarge, Türe stumpf mit Akustikdoppel



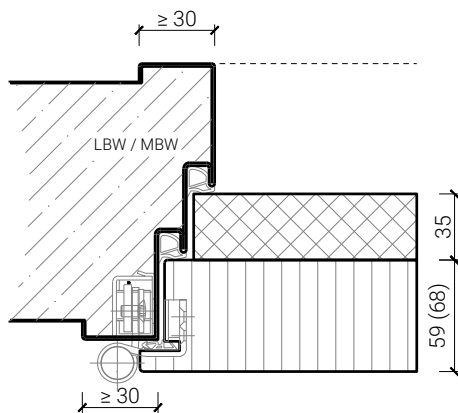
Stahlumfassungszarge, Türe gefälzt mit RC4-Doppel



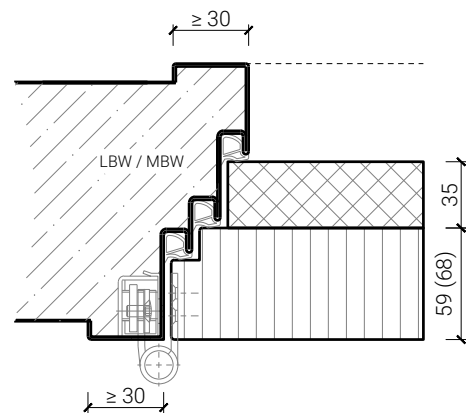
Stahlumfassungszarge, Türe stumpf mit RC4-Doppel



Stahlumfassungszarge, Türe gefälzt mit RC4 / FB4-Doppel



Stahlumfassungszarge, Türe stumpf mit RC4 / FB4-Doppel

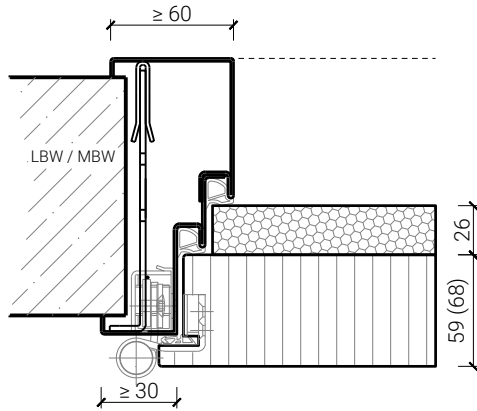


Weitere mögliche Ausführungsvarianten und Multifunktionen auf Anfrage.

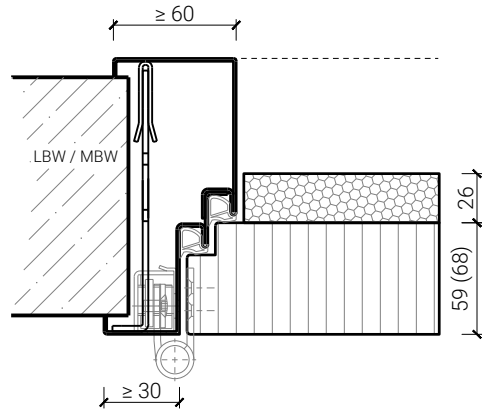
# 1-flg. Türe 85/94/103 Vollbau mit/ohne Glaseinsatz

## Stahlzarge 2tlg

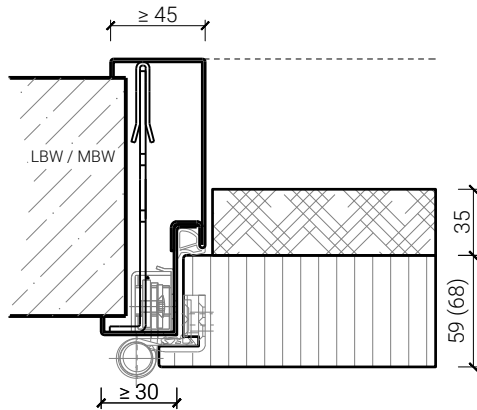
Stahlumfassungszarge 2-teilig,  
Türe gefälzt mit Akustikdoppel



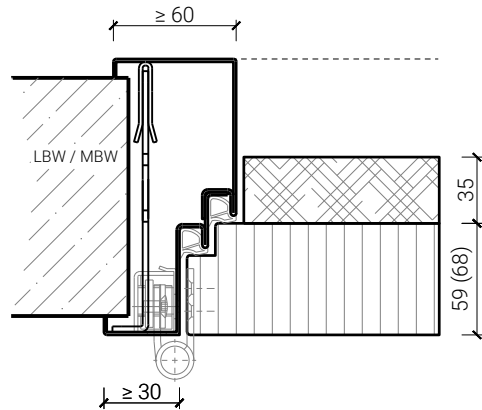
Stahlumfassungszarge 2-teilig,  
Türe stumpf mit Akustikdoppel



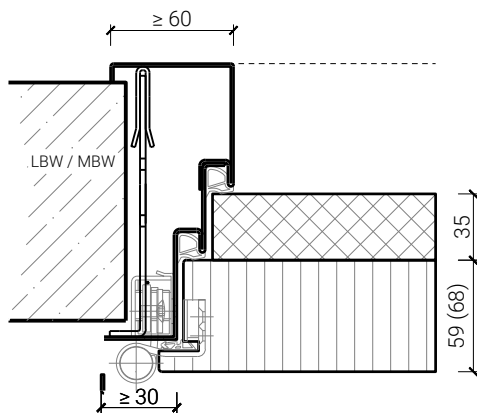
Stahlumfassungszarge 2-teilig,  
Türe gefälzt mit RC4-Doppel



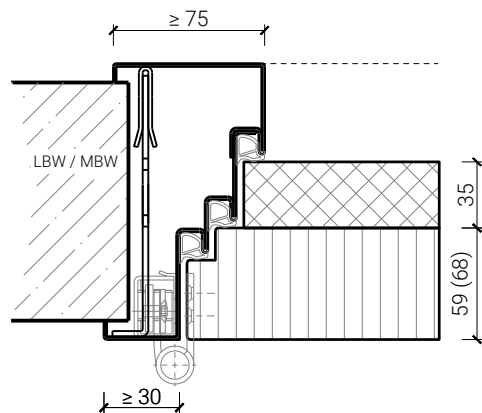
Stahlumfassungszarge 2-teilig,  
Türe stumpf mit RC4-Doppel



Stahlumfassungszarge 2-teilig,  
Türe gefälzt mit RC4 / FB4-Doppel



Stahlumfassungszarge 2-teilig,  
Türe stumpf mit RC4 / FB4-Doppel



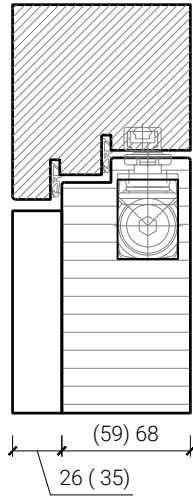
Weitere mögliche Ausführungsvarianten und Multifunktionen auf Anfrage.



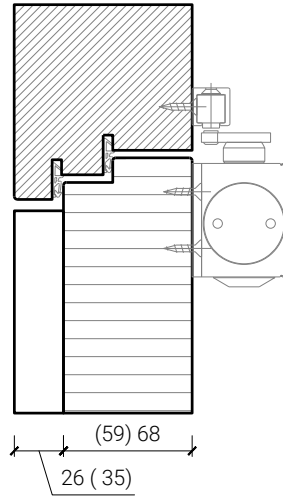
# 1-flg. Türe 85/94/103 Vollbau mit/ohne Glaseinsatz

## Türschliesser. Bodenanschluss

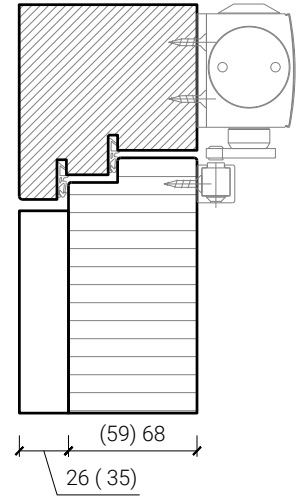
integrierter Türschliesser\*



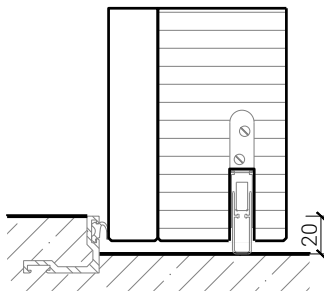
Türschliesser  
Normalmontage bandseitig\*



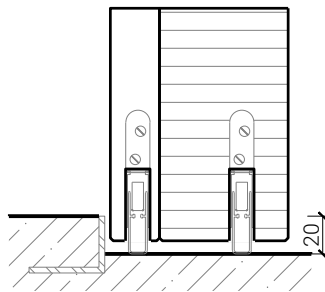
Türschliesser  
Kopfmontage bandseitig\*



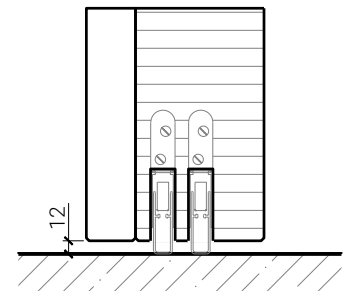
Anschlagwinkel mit  
Dichtung 40x30\*



Anschlagwinkel 40x30\*



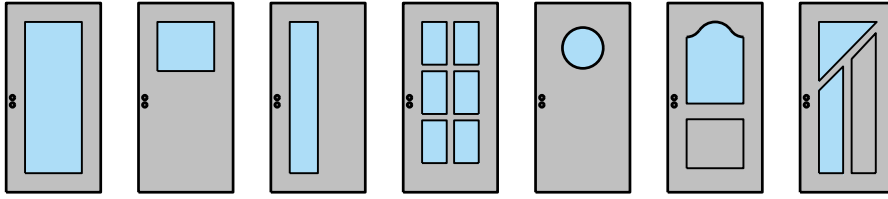
Streiftüre



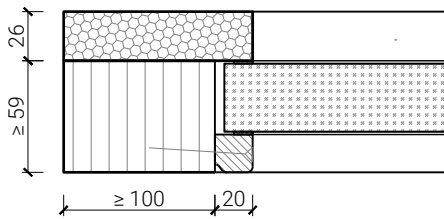
\* Ausführungen untereinander kombinierbar  
Weitere mögliche Ausführungsvarianten und Multifunktionen auf Anfrage.

# 1-flg. Türe 85/94/103 Vollbau mit/ohne Glaseinsatz

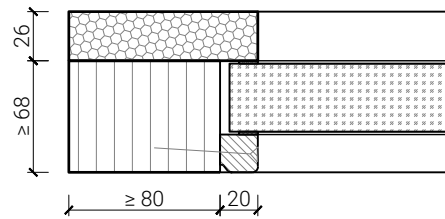
## Verglasungen



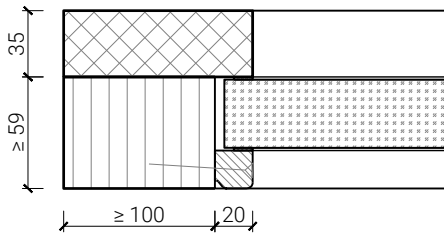
Glas mittig  
Akustikdoppel



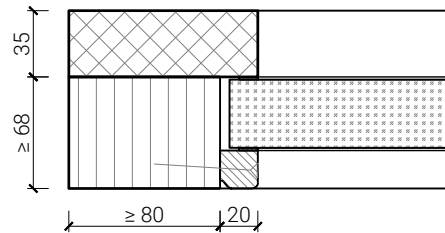
Glas mittig  
Akustikdoppel



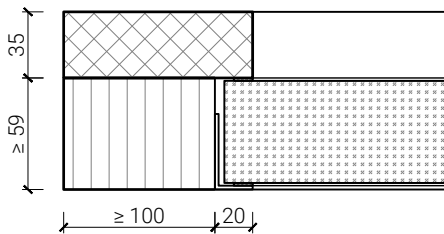
Glas mittig  
RC4 / FB4-Doppel



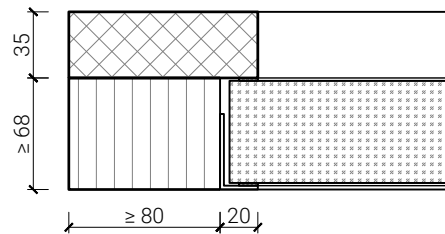
Glas mittig  
RC4 / FB4-Doppel



Glas mittig  
RC4 / FB4-Doppel



Glas mittig  
RC4 / FB4-Doppel



Weitere mögliche Ausführungsvarianten und Multifunktionen auf Anfrage.