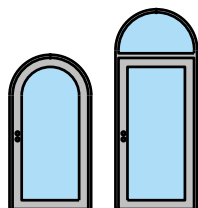


1-flg. Massivholztür 59/68 "Bogentür"



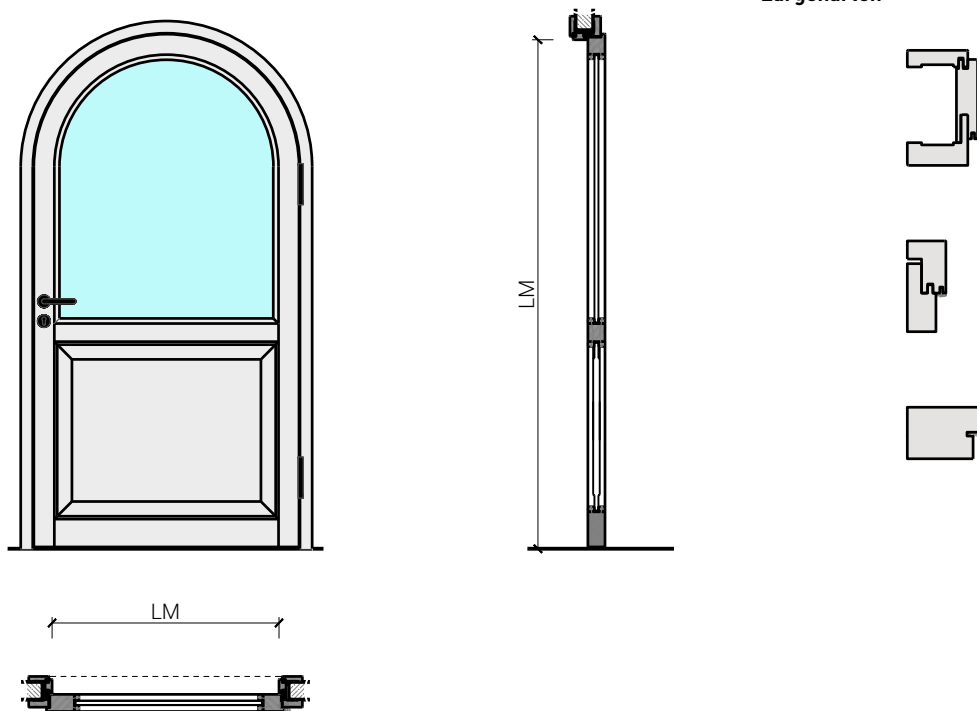

Koster AG holzwelten.ch
einzigartig vielfältig

Koster AG Holzwelten
Bächigenstr. 12
9212 Arnegg
Tel. 071 388 99 88

FEUER
SCHUTZ 
INNOVATION NETWORK

1-flg. Massivholztür 59/68 "Bogentür"

Übersicht



Zargenarten



Beschreibung:

- Feuerhemmende EI30 Drehtür
- Rauchschutz S₂₀₀
- Schallschutz bis Rw 45 dB
- Einbruchschutz bis RC3
- Nassraumtüre
- Feuchtraumtüre

Zargen:

- Blockfutterzarge
- Blockzarge / Blendrahmen
- Holzumfassungzarge
- mit Oberlichten, Oberblenden und Seitenteilen möglich

Einbau in:

- Massivbauwand
- Leichtbauwand

Holzarten Zargen:

- Laub- und Nadelhölzer

Türblätter:

- Rahmentüren 59 mm
- Rahmentüren 68 mm
- Diverse Aufdopplungen möglich
- Friesbreite umlaufend ≥ 60 mm

Holzarten für Türblätter:

- Anleimer: Laub- und Nadelhölzer
- Einleimer: Laub- und Nadelhölzer

Holzarten und Oberflächen:

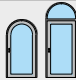
- Laub- und Nadelhölzer
- Deckfurniere und Massivaufdopplungen
- Kunstharzdecklagen
- Sockelbleche und Dekore
- Profilierungen
- Verkleidungen aus Stahlblech, Niro, Alu, Messing
- Roh oder grundiert für Anstrich
- Farblos lackiert oder geölt
- Nach Muster gebeizt und lackiert
- RAL / NCS lackiert oder Sondertöne

Verglasung / Füllung:

- Brandschutz- Klargläser
- Brandschutz- Strukturgläser
- Schallschutzgläser
- Einbruchhemmende Gläser
- Gläser mit Folien und Veredelungen
- Holzfüllungen glatt oder profiliert

1-flg. Massivholztür 59/68 "Bogentür"

Eigenschaften

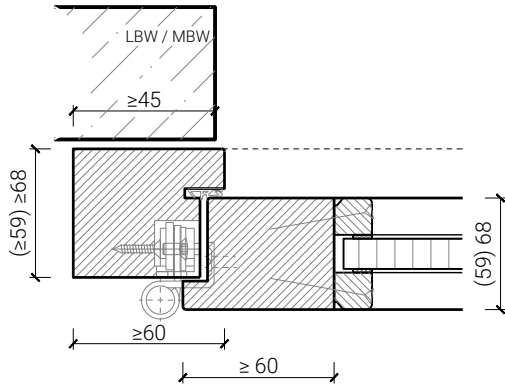
| Eigenschaft | | 1-flg. Massivholztür 59 "Bogentür" | 1-flg. Massivholztür 68 "Bogentür" |
|--|--|--|------------------------------------|
| Funktionen | Brandschutz (EN 1634-1) | EI30 | |
| | Dauerfunktion (EN 1191) | C5 | |
| | Rauchschutz (EN 1634-3) | S200 | |
| | Schallschutz (EN ISO 10140-2) | - | bis Rw 45 dB |
| | Panik (EN 179) | Ja | |
| | Panik (EN 1125) | Ja | |
| | Einbruchschutz (EN 1627) | bis RC2 | bis RC3 |
| | Durchschusshemmung (EN 1522) | - | |
| | Klima (EN 12219) | 3c - 3e | |
| | Feuchtraum (EN 16580) | Ja | |
| | Nassraum (EN 16580) | Ja | |
| Einbau (Wandaufbau funktionsabhängig) | Leichtbauwand (EN 1363-1) | Ja | |
| | Massivbauwand (EN 1363-1) | Ja | |
| | Systemwände (voll/verglast) gem. Zulassung | Nein | |
| Holzarten | Laub- und Nadelhölzer | | |
| Sonderformen |  | Flügel mit Rundbogen (kreisförmig, elliptisch, Segment- und Korbbogen) | |
| Servicetüre | Einbau | Nein | Nein |
| Glas / Füllung | Einbau von Glas | Ja | |
| | Einbau von Füllungen | Ja | |
| Bänder | Objekband | Ja | |
| | verdeckt liegendes Band | Ja | |
| Türschliesser | offen | Ja | |
| | verdeckt liegender Türschliesser | Ja | |
| dekorative Oberflächen | Metalle (Edelstahl, Stahl, Messing, vollflächig (verklebt) oder in Teilflächen aufgeklebt) | Ja | |
| | Glas ≤ 4 mm auf Türflügel geklebt | Ja | |
| | brennbare Oberflächenschicht | Ja | |
| | dekorative Fräsungen | V-Nut, Hohlkehle oder Nuten bis 4 mm | |

Weitere mögliche Ausführungsvarianten und Multifunktionen auf Anfrage.

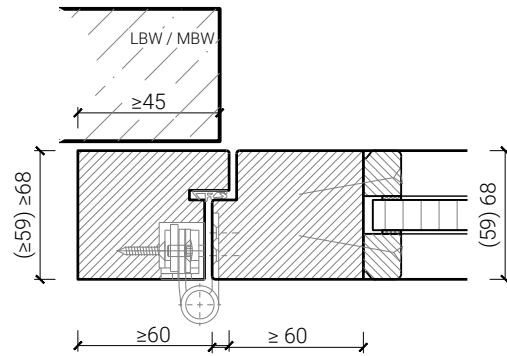
1-flg. Massivholztür 59/68 "Bogentür"

Blockzarge

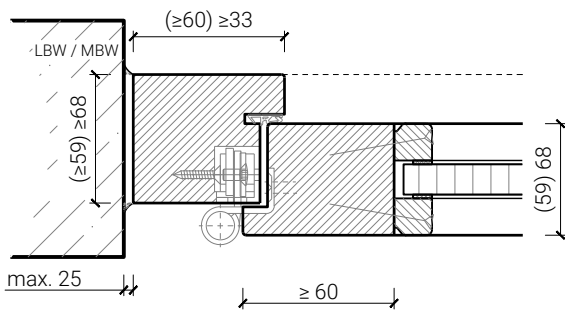
Blendrahmen 59 / 68 mm, Türe gefälzt



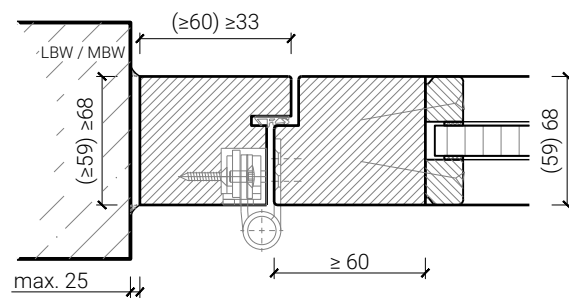
Blendrahmen 59 / 68 mm, Türe stumpf



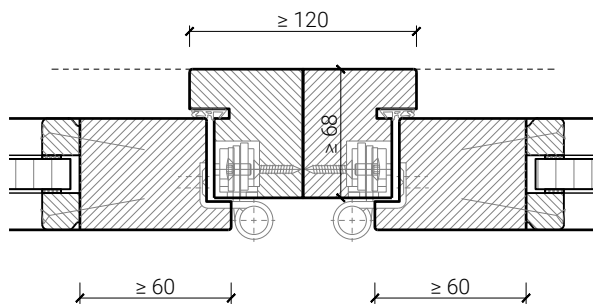
Blockrahmen 59 / 68 mm, Türe gefälzt



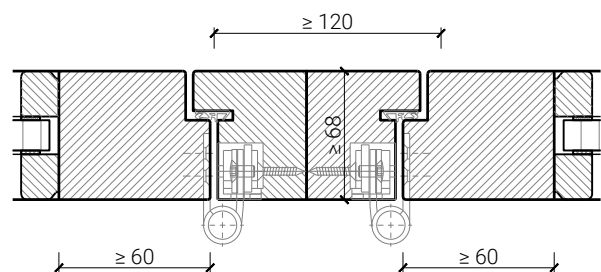
Blockrahmen 59 / 68 mm, Türe stumpf



Blockrahmen-Kopplung 68 mm, Türe gefälzt



Blockrahmen-Kopplung 68 mm, Türe stumpf

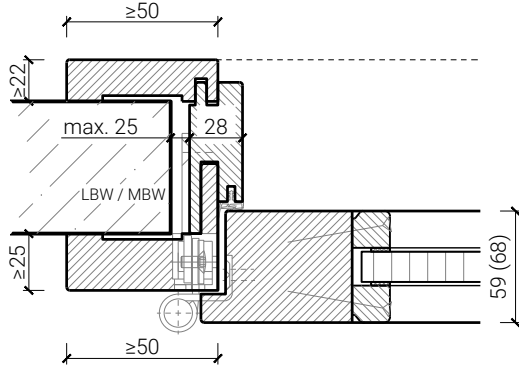


Weitere mögliche Ausführungsvarianten und Multifunktionen auf Anfrage.

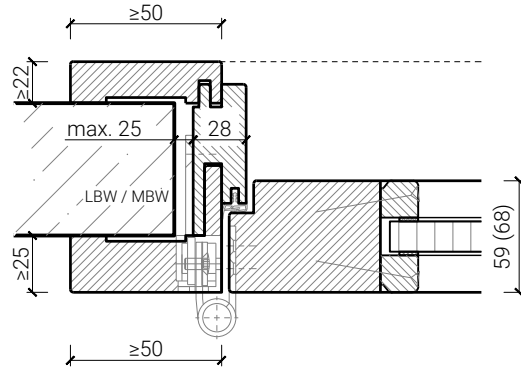
1-flg. Massivholztür 59/68 "Bogentür"

Holzumfassungs- und Blockfutterzarge

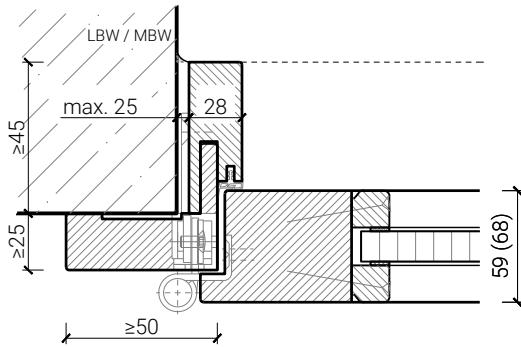
Holzumfassungsfutter, Türe gefälzt



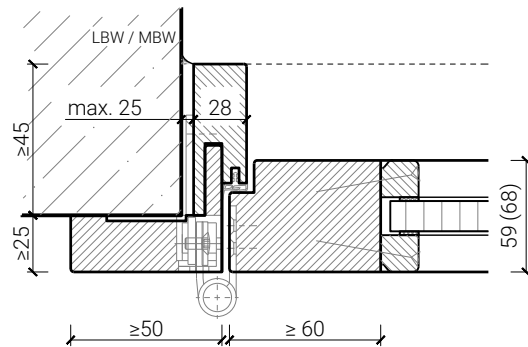
Holzumfassungsfutter, Türe stumpf



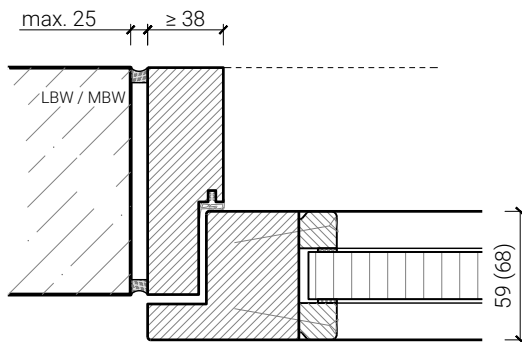
Renovierungsfutter, Türe gefälzt



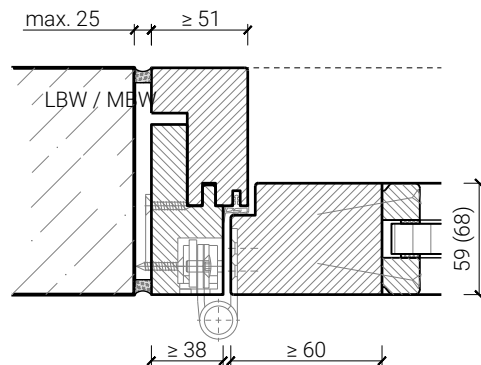
Renovierungsfutter, Türe stumpf



Blockfutterzarge, Türe gefälzt



Blockfutterzarge, Türe stumpf

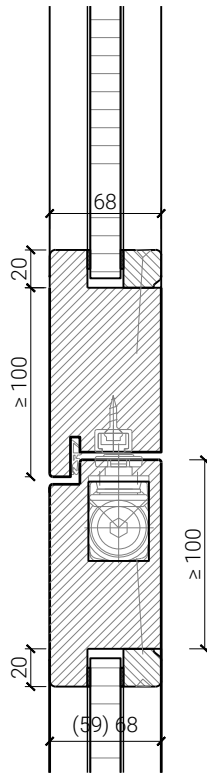


Weitere mögliche Ausführungsvarianten und Multifunktionen auf Anfrage.

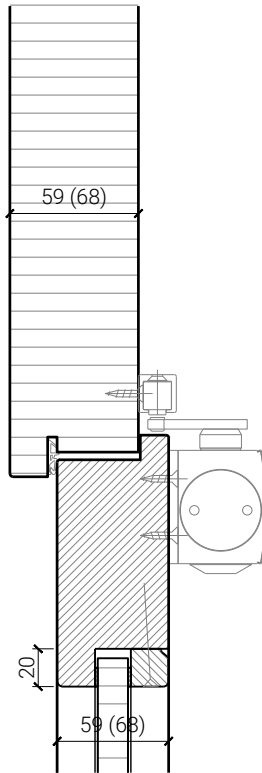
1-flg. Massivholztür 59/68 "Bogentür"

Oberteil. Türschliesser. Bodenanschluss

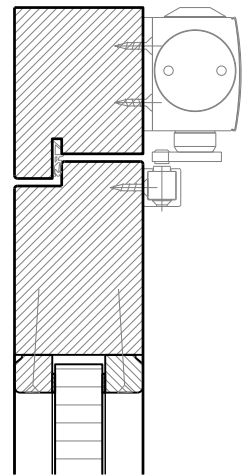
Türe / Oberteil verglast*
integrierter Türschliesser*



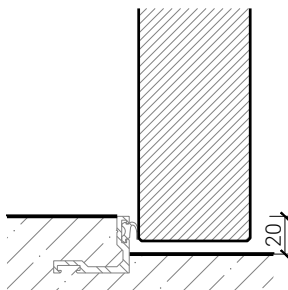
Türe / Oberteil voll*
Türschliesser bandseitig*



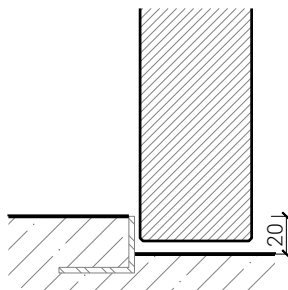
Türschliesser bandseitig*



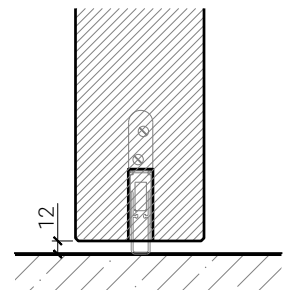
Anschlagwinkel mit
Dichtung 40x30*



Anschlagwinkel 40x30*



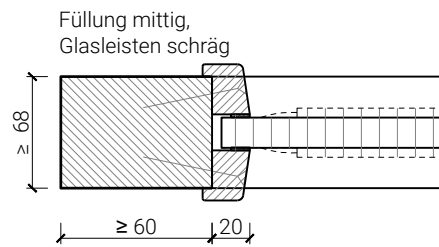
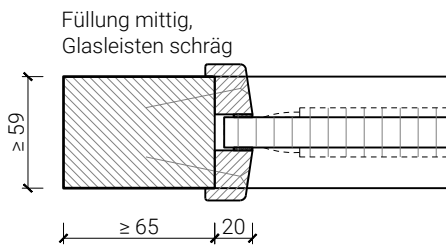
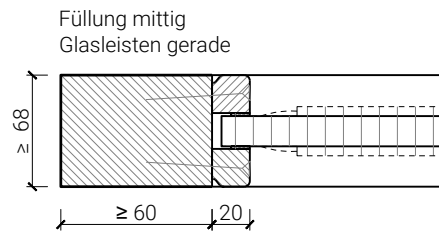
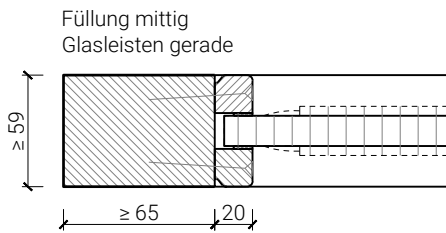
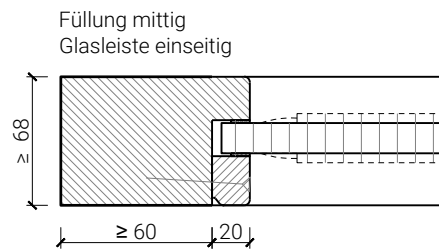
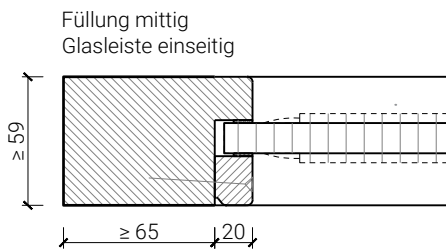
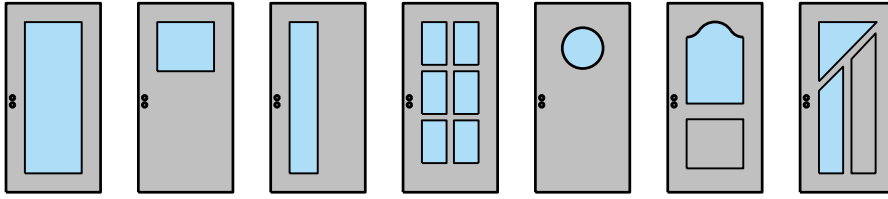
Streiftüre



* Ausführungen untereinander kombinierbar
Weitere mögliche Ausführungsvarianten und Multifunktionen auf Anfrage.

1-flg. Massivholztür 59/68 "Bogentür"

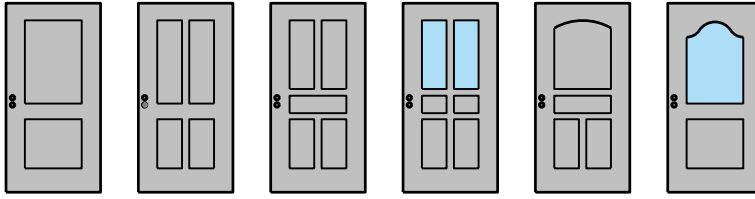
Verglasungen



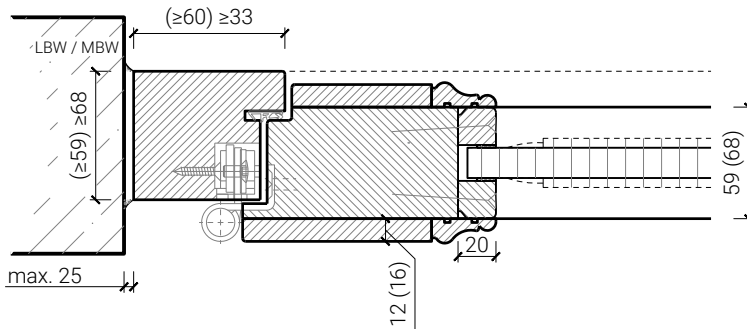
Weitere mögliche Ausführungsvarianten und Multifunktionen auf Anfrage.

1-flg. Massivholztür 59/68 "Bogentür"

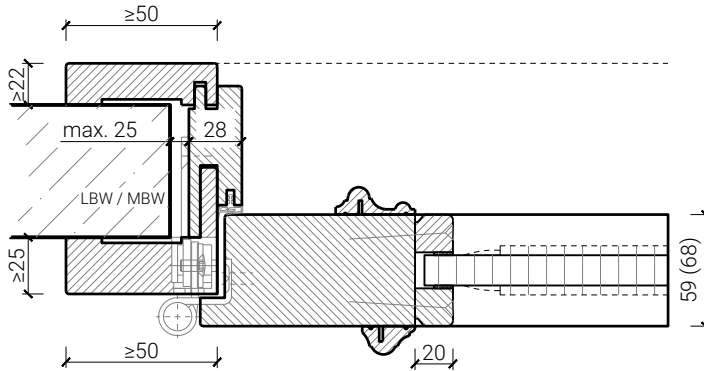
Stiltüren



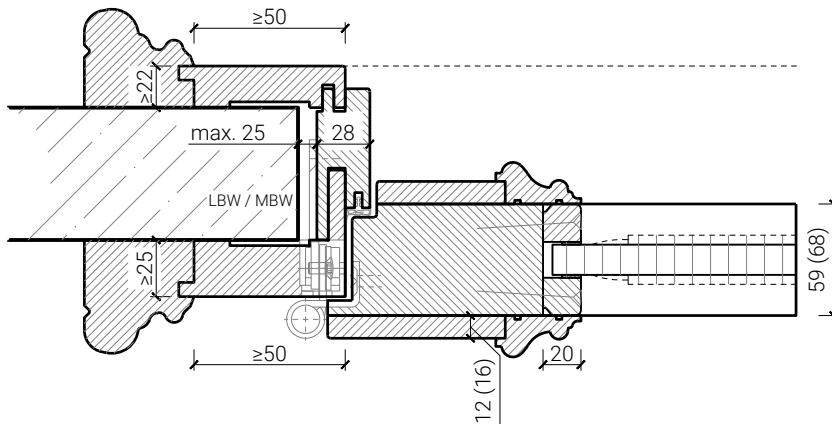
Blockrahmen 59 / 68 mm, Türe gefälzt



Holzumfassungsfutter, Türe gefälzt



Holzumfassungsfutter, Türe gefälzt



Weitere mögliche Ausführungsvarianten und Multifunktionen auf Anfrage.