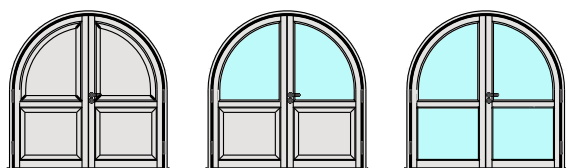
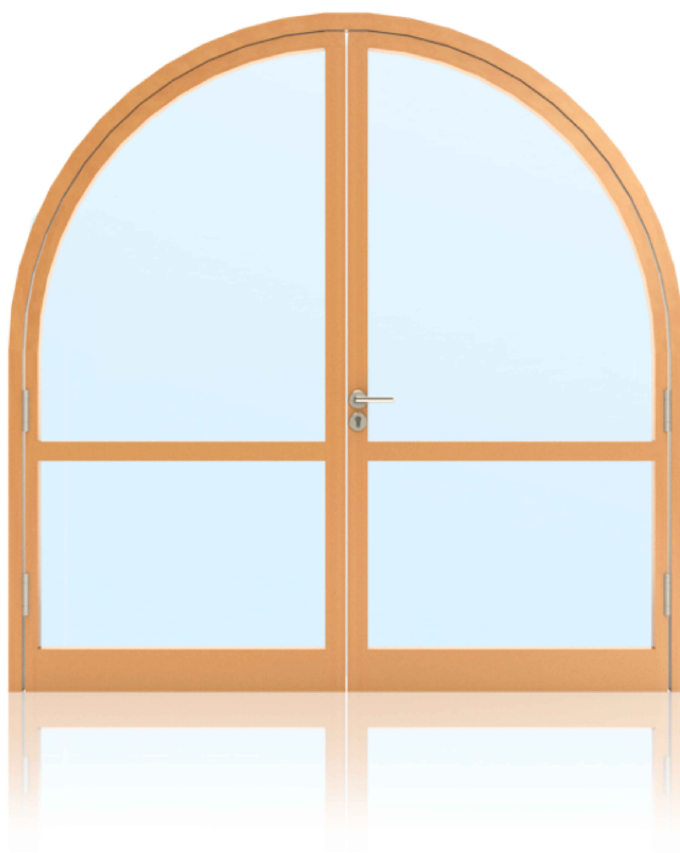


# 2-flg. Massivholztür 59/68 "Bogentür"



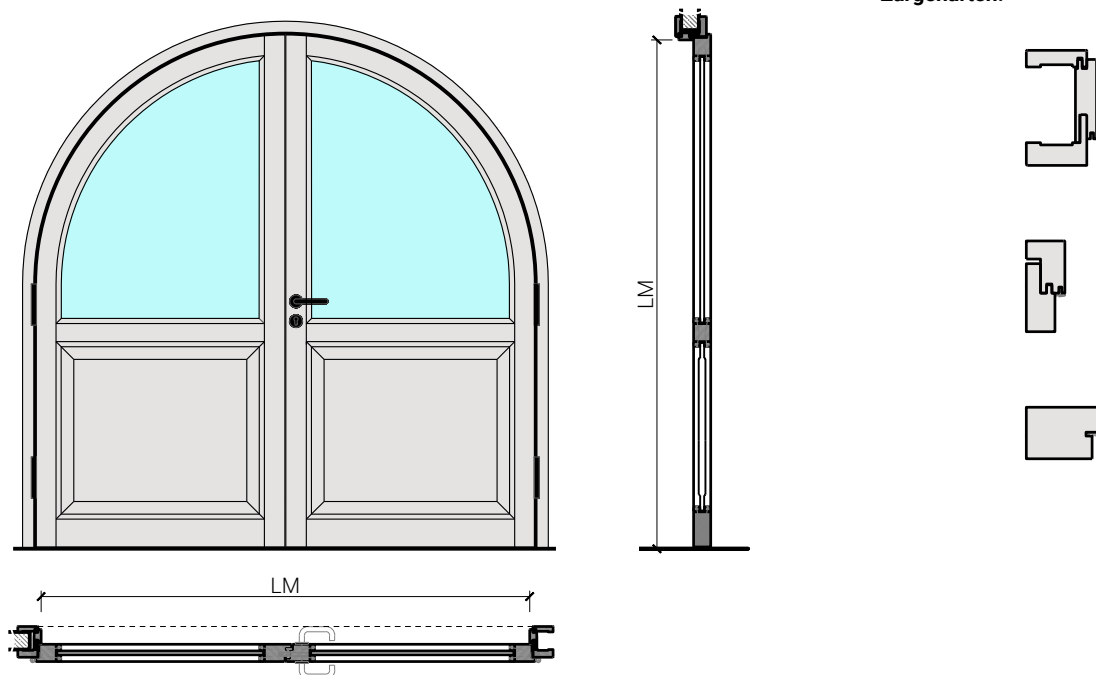
  
**Koster AG** holzwelten.ch  
einzigartig vielfältig

**Koster AG Holzwelten**  
Bächigenstr. 12  
9212 Arnegg  
Tel. 071 388 99 88

**FEUER**  
**SCHUTZ** TEAM  
INNOVATION NETWORK

# 2-flg. Massivholztür 59/68 "Bogentür"

## Übersicht



### Beschreibung:

- Feuerhemmende EI30 Drehtür
- Rauchschutz S200
- Schallschutz bis Rw 45 dB
- Einbruchschutz bis RC3
- Nassraumtüre
- Feuchtraumtüre

### Zargen:

- Blockfutterzarge
- Blockzarge / Blendrahmen
- Holzumfassungzarge
- mit Oberlichtern, Oberblenden und Seitenteilen möglich

### Einbau in:

- Massivbauwand
- Leichtbauwand

### Holzarten Zargen:

- Laub- und Nadelhölzer

### Türblätter:

- Rahmentüren 59 mm
- Rahmentüren 68 mm
- Diverse Aufdopplungen möglich
- Friesbreite umlaufend  $\geq 60$  mm

### Holzarten für Türblätter:

- Anleimer: Laub- und Nadelhölzer
- Einleimer: Laub- und Nadelhölzer

### Holzarten und Oberflächen:


- Laub- und Nadelhölzer
- Deckfurniere und Massivaufdopplungen
- Kunstharzdecklagen
- Sockelbleche und Dekore
- Profilierungen
- Verkleidungen aus Stahlblech, Niro, Alu, Messing
- Roh oder grundiert für Anstrich
- Farblos lackiert oder geölt
- Nach Muster gebeizt und lackiert
- RAL / NCS lackiert oder Sondertöne

### Verglasung / Füllung:

- Brandschutz- Klargläser
- Brandschutz- Strukturgläser
- Schallschutzgläser
- Einbruchhemmende Gläser
- Gläser mit Folien und Veredelungen
- Holzfüllungen glatt oder profiliert

# 2-flg. Massivholztür 59/68 "Bogentür"

## Eigenschaften

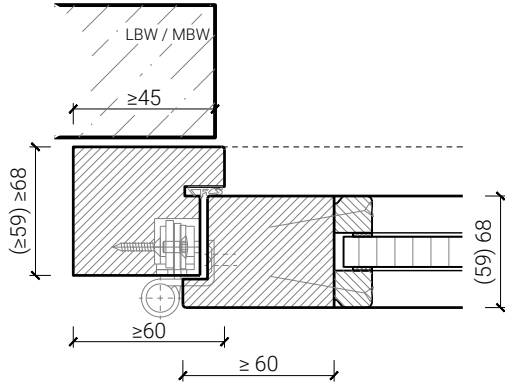
Eigenschaft		2-flg. Massivholztür 59 "Bogentür"	2-flg. Massivholztür 68 "Bogentür"
<b>Funktionen</b>	Brandschutz (EN 1634-1)	EI30	
	Dauerfunktion (EN 1191)	C5	
	Rauchschutz (EN 1634-3)	S200	
	Schallschutz (EN ISO 10140-2)	-	bis Rw 45 dB
	Panik (EN 179)	Ja	
	Panik (EN 1125)	Ja	
	Einbruchschutz (EN 1627)	bis RC2	bis RC3
	Durchschusshemmung (EN 1522)	-	
	Klima (EN 12219)	3c - 3e	
	Feuchtraum (EN 16580)	Ja	
	Nassraum (EN 16580)	Ja	
<b>Einbau (Wandaufbau funktionsabhängig)</b>	Leichtbauwand (EN 1363-1)	Ja	
	Massivbauwand (EN 1363-1)	Ja	
	Systemwände (voll/verglast) gem. Zulassung	Nein	
<b>Holzarten</b>	Laub- und Nadelhölzer		
<b>Sonderformen</b>		Flügel mit Rundbogen (kreisförmig, elliptisch, Segment- und Korbbogen)	
<b>Servicetüre</b>	Einbau	Nein	
<b>Glas / Füllung</b>	Einbau von Glas	Ja	
	Einbau von Füllungen	Ja	
<b>Bänder</b>	Objektband	Ja	
	verdeckt liegendes Band	Ja	
<b>Türschliesser</b>	offen	Ja	
	verdeckt liegender Türschliesser	Ja	
<b>dekorative Oberflächen</b>	Metalle (Edelstahl, Stahl, Messing, vollflächig (verklebt) oder in Teilflächen aufgeklebt)	Ja	
	Glas ≤ 4 mm auf Türflügel geklebt	Ja	
	brennbare Oberflächenschicht	Ja	
	dekorative Fräsungen	V-Nut, Hohlkehle oder Nuten bis 4 mm	

Weitere mögliche Ausführungsvarianten und Multifunktionen auf Anfrage.

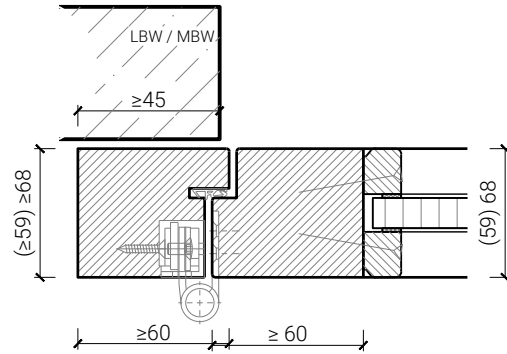
# 2-flg. Massivholztür 59/68 "Bogentür"

## Blockzarge

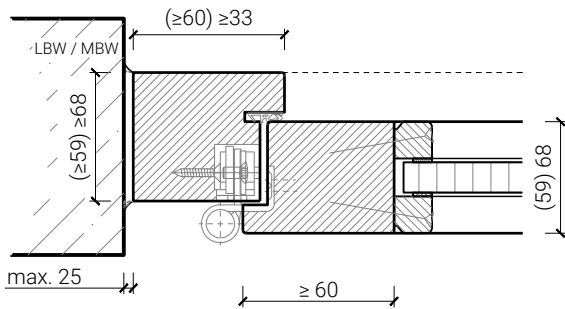
Blendrahmen 59 / 68 mm, Türe gefälzt



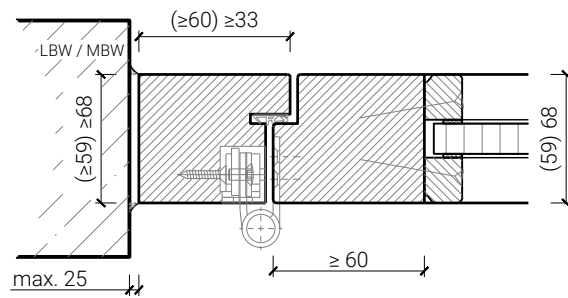
Blendrahmen 59 / 68 mm, Türe stumpf



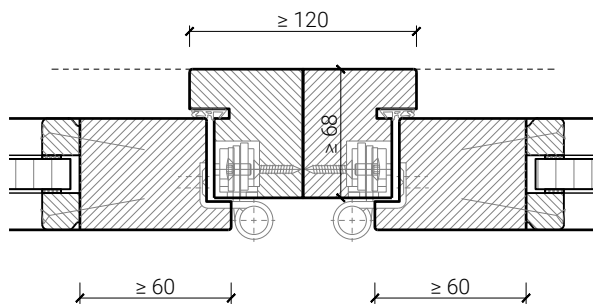
Blockrahmen 59 / 68 mm, Türe gefälzt



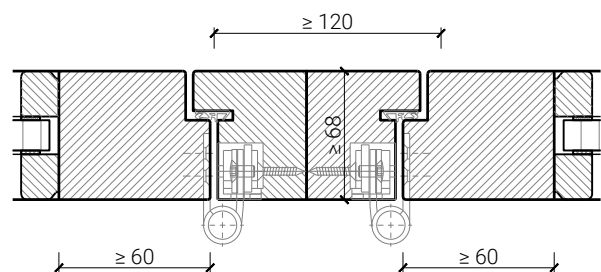
Blockrahmen 59 / 68 mm, Türe stumpf



Blockrahmen-Kopplung 68 mm, Türe gefälzt



Blockrahmen-Kopplung 68 mm, Türe stumpf

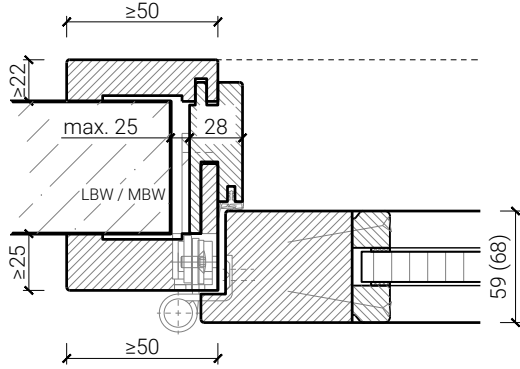


Weitere mögliche Ausführungsvarianten und Multifunktionen auf Anfrage.

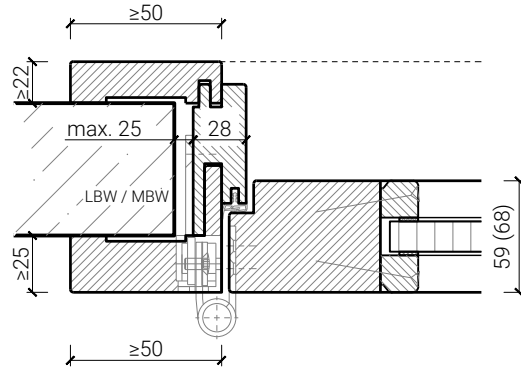
# 2-flg. Massivholztür 59/68 "Bogentür"

## Holzumfassungs- und Blockfutterzarge

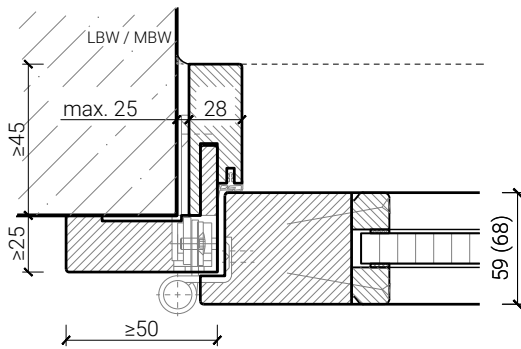
Holzumfassungsfutter, Türe gefälzt



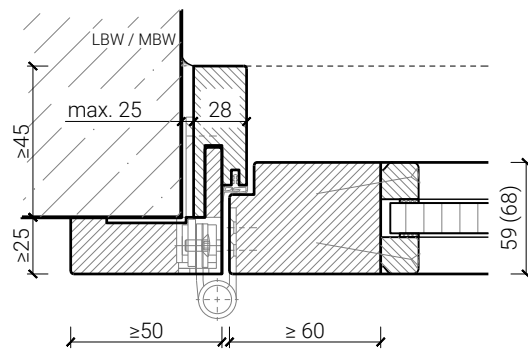
Holzumfassungsfutter, Türe stumpf



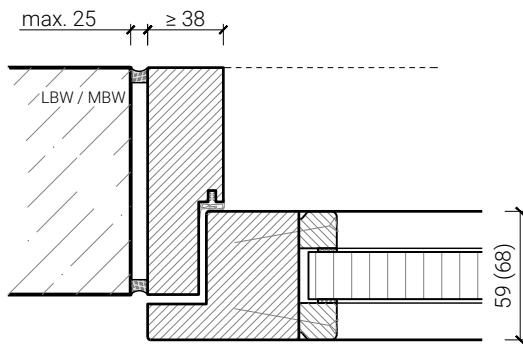
Renovierungsfutter, Türe gefälzt



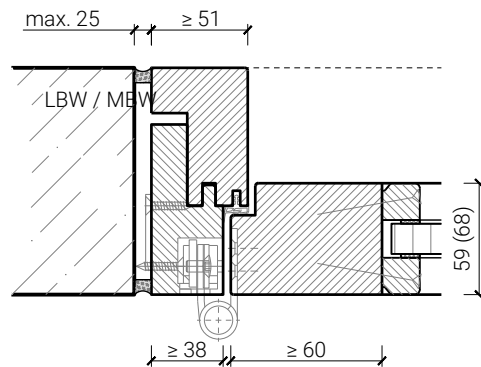
Renovierungsfutter, Türe stumpf



Blockfutterzarge, Türe gefälzt



Blockfutterzarge, Türe stumpf

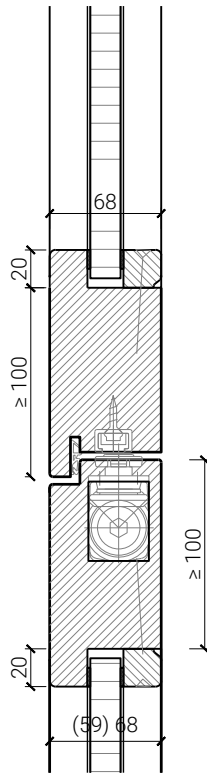


Weitere mögliche Ausführungsvarianten und Multifunktionen auf Anfrage.

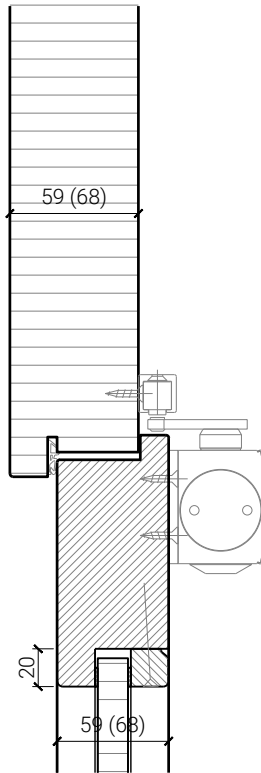
# 2-flg. Massivholztür 59/68 "Bogentür"

## Oberteil. Türschliesser. Bodenanschluss

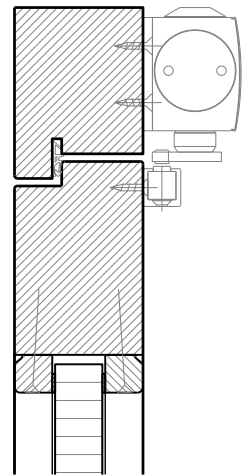
Türe / Oberteil verglast\*  
integrierter Türschliesser\*



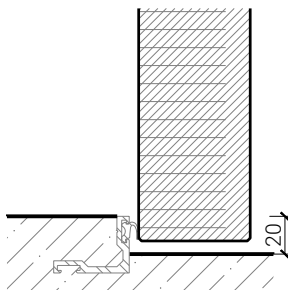
Türe / Oberteil voll\*  
Türschliesser bandseitig\*



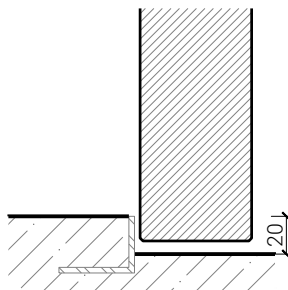
Türschliesser bandseitig\*



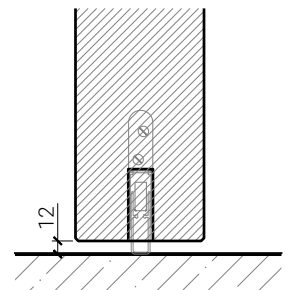
Anschlagwinkel mit  
Dichtung 40x30\*



Anschlagwinkel 40x30\*



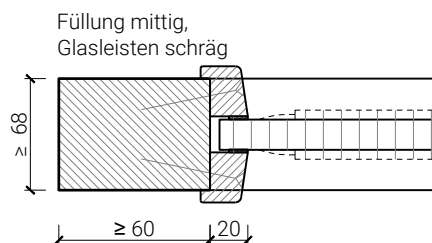
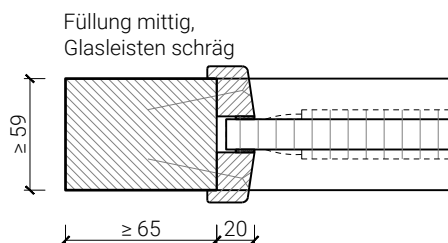
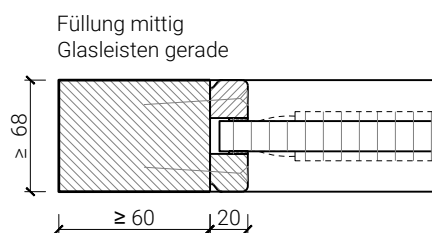
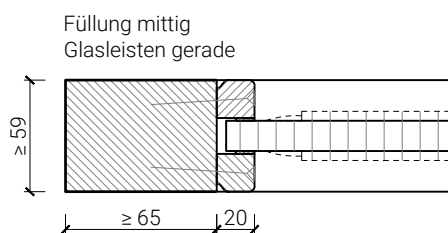
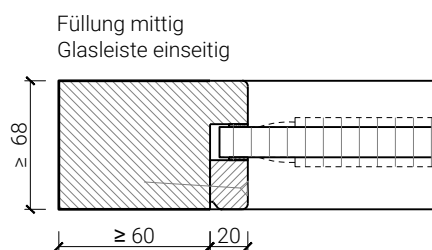
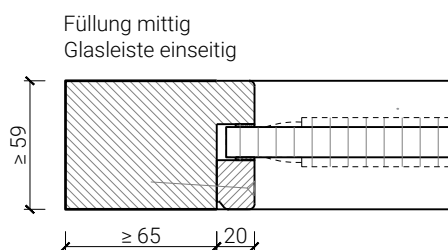
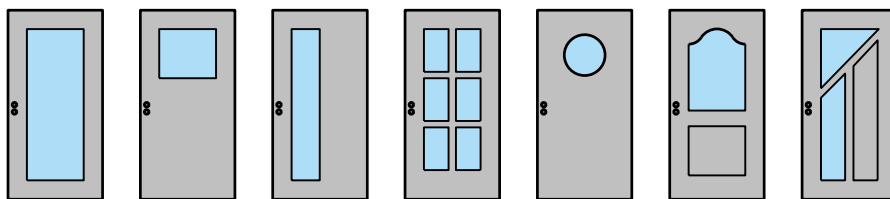
Streiftüre



\* Ausführungen untereinander kombinierbar  
Weitere mögliche Ausführungsvarianten und Multifunktionen auf Anfrage.

# 2-flg. Massivholztür 59/68 "Bogentür"

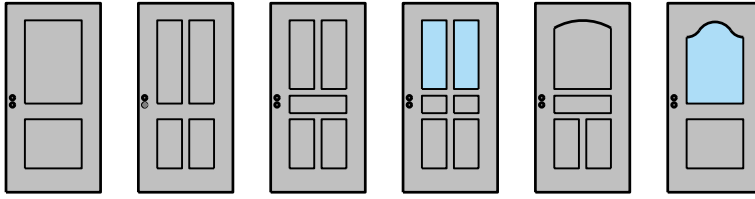
## Verglasungen



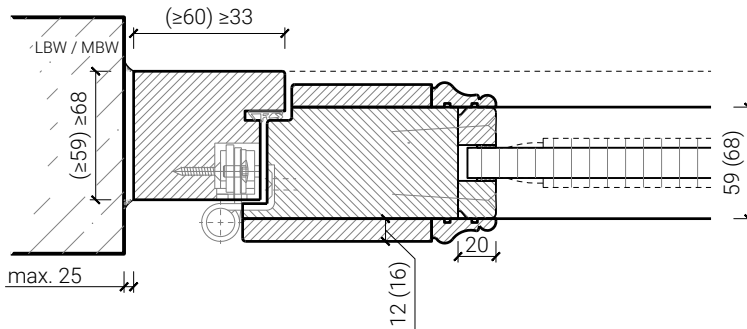
Weitere mögliche Ausführungsvarianten und Multifunktionen auf Anfrage.

# 2-flg. Massivholztür 59/68 "Bogentür"

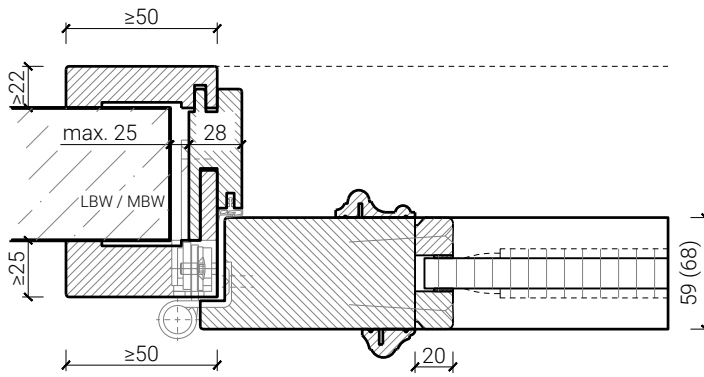
## Stiltüren



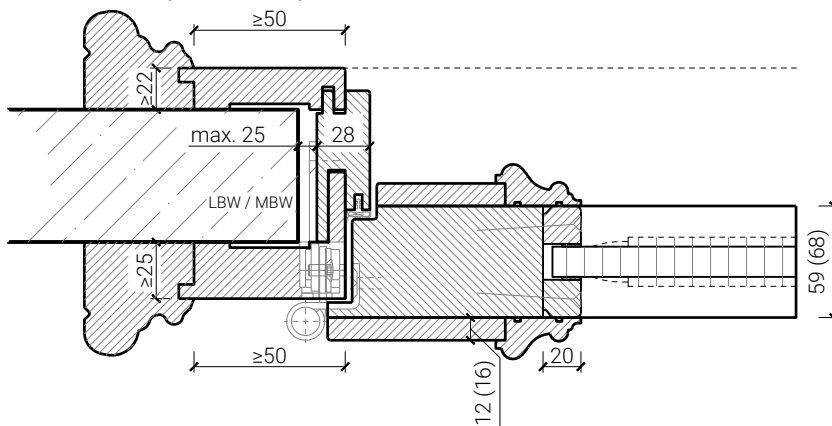
Blockrahmen 59 / 68 mm, Türe gefälzt



Holzumfassungsfutter, Türe gefälzt



Holzumfassungsfutter, Türe gefälzt



Weitere mögliche Ausführungsvarianten und Multifunktionen auf Anfrage.

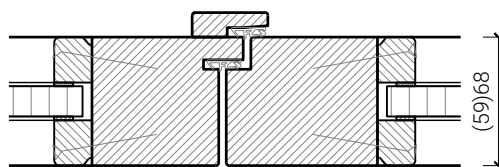
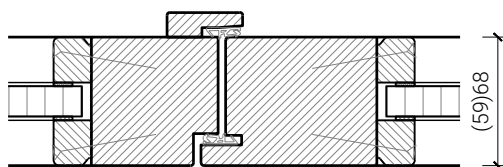
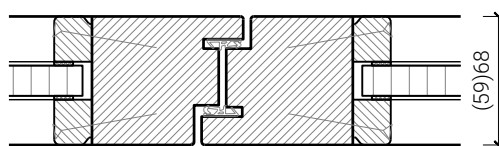
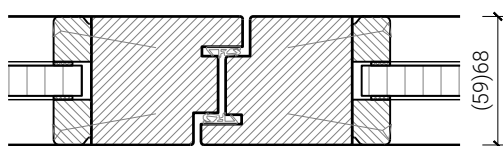
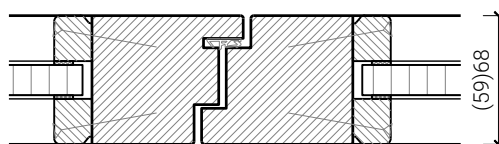
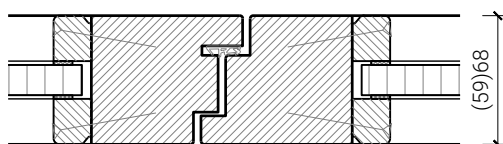


# 2-flg. Massivholztür 59/68 "Bogentür"

## Mittelpartie

Mittelpartie 59 / 68 mm, Türe gefälzt

Mittelpartie 59 / 68 mm, Türe stumpf



Weitere mögliche Ausführungsvarianten und Multifunktionen auf Anfrage.