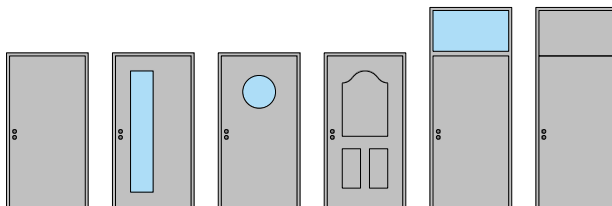


1-flg. Aussentüre 51/68 Vollbau Holz/Alu, mit/ohne Glaseinsatz




Koster AG holzwelten.ch
einzigartig vielfältig

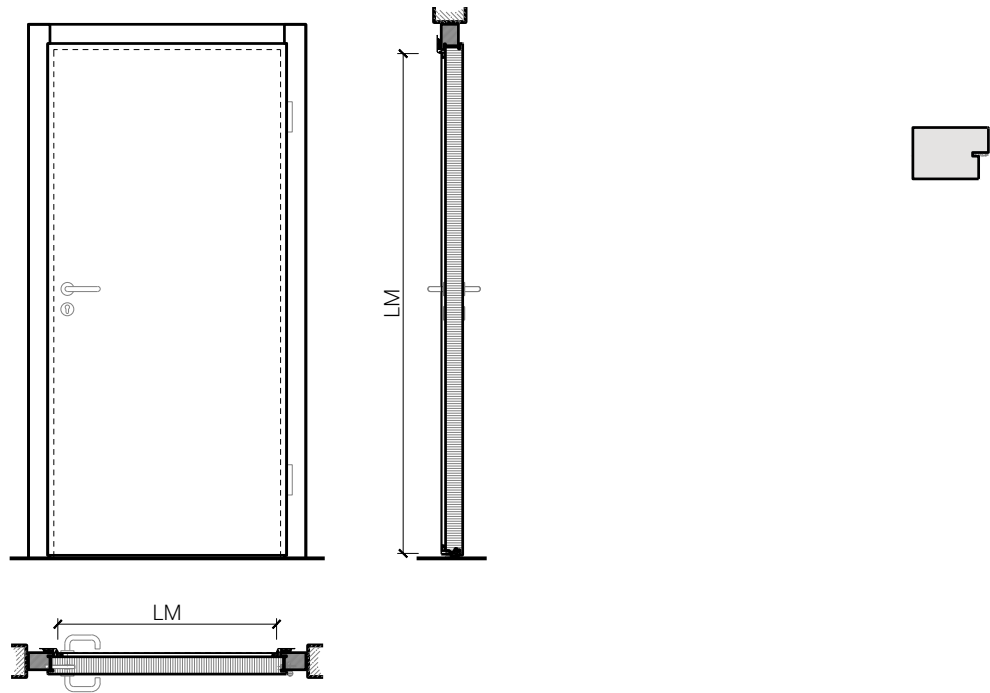
Koster AG Holzwelten
Bächigenstr. 12
9212 Arnegg
Tel. 071 388 99 88

FEUER
SCHUTZ TEAM
INNOVATION NETWORK

1-flg. Aussentüre 51/68 Vollbau Holz/Alu, mit/ohne Glaseinsatz

Übersicht

Zargenarten



Beschreibung:

- Feuerhemmende EI30 Drehtür
- Rauchschutz S200
- Schallschutz bis Rw 39 dB
- Einbruchschutz bis RC3
- Nassraumtüre
- Feuchtraumtüre

Zargen:

- Blockzarge / Blendrahmen
- mit Oberlichtern, Oberblenden und Seitenteilen möglich
- Aluminiumvorsatzschalen in RAL/NCS oder Holzstruktur

Einbau in:

- Massivbauwand
- Leichtbauwand

Holzarten Zargen:

- Laub- und Nadelhölzer

Türblätter:

- Sperrtüren 51 mm
- Sperrtüren 68 mm
- Aluminiumvorsatzschalen in RAL/NCS oder Holzstruktur
- Diverse Aufdopplungen möglich
- Friesbreite umlaufend ≥ 150 mm (bei Verglasungen)

Holzarten für Türblätter:

- Anleimer: Laub- und Nadelhölzer
- Einleimer: Laub- und Nadelhölzer

Holzarten und Oberflächen:

- Laub- und Nadelhölzer
- Deckfurniere und Massivaufdopplungen
- Kunstharzdecklagen
- Sockelbleche und Dekore
- Profilierungen
- Verkleidungen aus Stahlblech, Niro, Alu, Messing

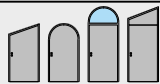
- Roh oder grundiert für Anstrich
- Farblos lackiert oder geölt
- Nach Muster gebeizt und lackiert
- RAL / NCS lackiert oder Sondertöne

Verglasung / Füllung:

- Brandschutz- Klargläser
- Brandschutz- Strukturgläser
- Isoliergläser
- Schallschutzgläser
- Einbruchhemmende Gläser
- Gläser mit Folien und Veredelungen

1-flg. Aussentüre 51/68 Vollbau Holz/Alu, mit/ohne Glaseinsatz

Eigenschaften

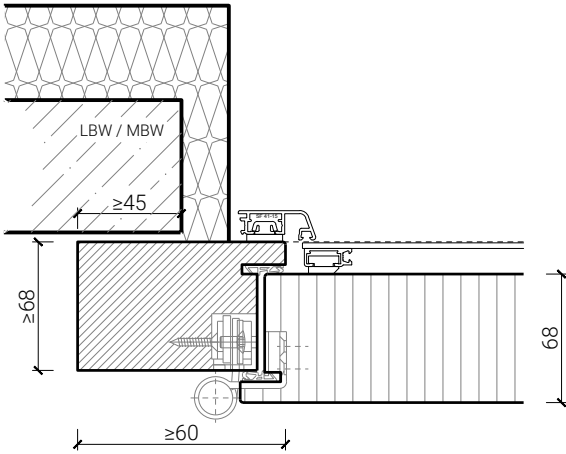
Eigenschaft		1-flg. Aussentüre 51 Vollbau Holz/Alu, mit/ohne Glaseinsatz	1-flg. Aussentüre 68 Vollbau Holz/Alu, mit/ohne Glaseinsatz
Funktionen	Brandschutz (EN 16034)	EI30	
	Dauerfunktion (EN 1191)	C5	
	Rauchschutz (EN 1634-3)	S200	
	Schallschutz (EN ISO 10140-2)	bis Rw 32 dB	bis Rw 39 dB
	Panik (EN 179)	Ja	
	Panik (EN 1125)	Ja	
	Einbruchschutz (EN 1627)	-	
	Durchschusshemmung (EN 1522)	-	
	Klima (EN 12219)	3c - 3e	3c - 3e
	Luftdurchlässigkeit (EN 12207)	Klasse 4	Klasse 4
	Widerstand g. Windlast (EN 12210)	Klasse C5	Klasse C5
	Schlagregendichtheit (EN 12208)	Klasse 4A	Klasse 5A
	Wärmedämmung UD (EN 10077-1)	1,3 W/m²K	1,247 W/m²K
	Feuchtraum	Ja	
	Nassraum (RAL RG 426)	Ja	
	Einbau (Wandaufbau funktionsabhängig)	Leichtbauwand (EN 1363-1)	Ja
Massivbauwand (EN 1363-1)		Ja	
Systemwände (voll/verglast) gem. Zulassung		Nein	
Holzarten	Laub- und Nadelhölzer		
Sonderformen		Flügel mit Rundbogen (kreisförmig, elliptisch, Segment- und Korbhaken)	
Glas / Füllung	Einbau von Glas	Nein	Ja
	Einbau von Füllungen	Nein	Nein
Bänder	Objektband	Ja	
	verdeckt liegendes Band	Nein	
Türschliesser	offen	Ja	Ja
	verdeckt liegender Türschliesser	Nein	Ja
dekorative Oberflächen	Metalle (Edelstahl, Stahl, Messing, vollflächig (verklebt) oder in Teilflächen aufgeklebt)	Ja	
	Glas ≤ 4 mm auf Türflügel geklebt	Ja	
	brennbare Oberflächenschicht	Ja	
	dekorative Fräsungen	V-Nut, Hohlkehle oder Nuten bis 4 mm	

Weitere mögliche Ausführungsvarianten und Multifunktionen auf Anfrage.

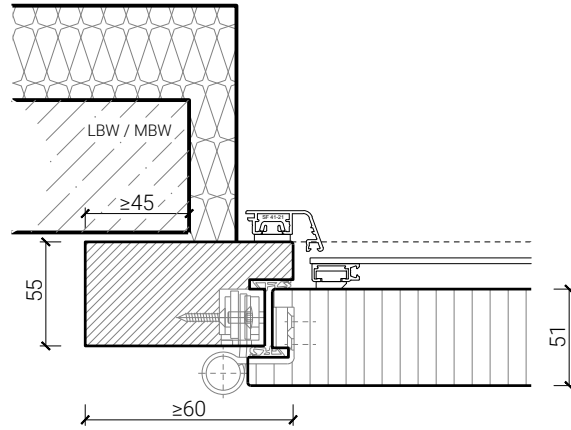
1-flg. Aussentüre 51/68 Vollbau Holz/Alu, mit/ohne Glaseinsatz

Blockzarge

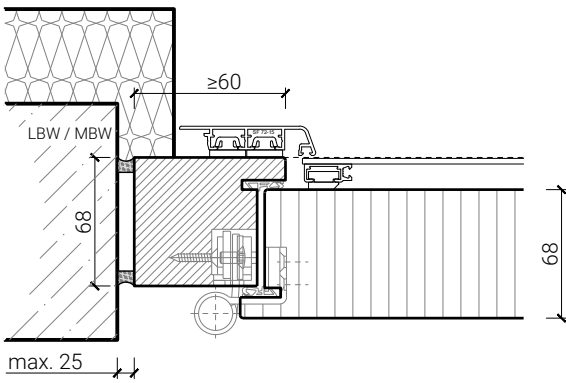
Blendrahmen 68 mm, Türe gefälzt



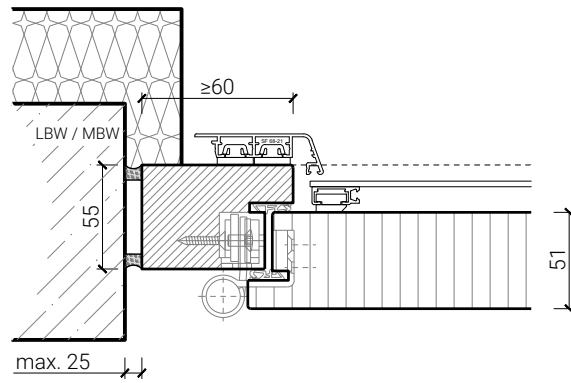
Blendrahmen 55 mm, Türe gefälzt



Blockrahmen 68 mm, Türe gefälzt



Blockrahmen 55 mm, Türe gefälzt

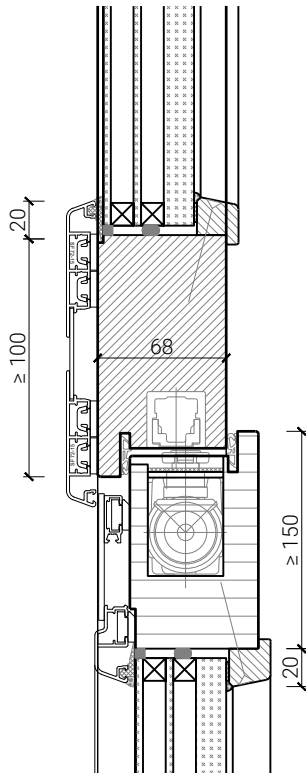


Weitere mögliche Ausführungsvarianten und Multifunktionen auf Anfrage.

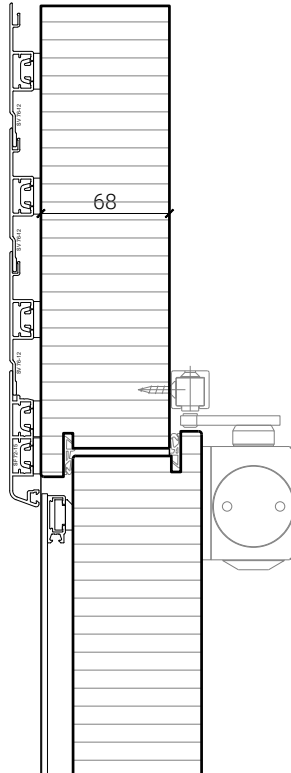
1-flg. Aussentüre 51/68 Vollbau Holz/Alu, mit/ohne Glaseinsatz

Oberteil. Türschliesser. Bodenanschluss

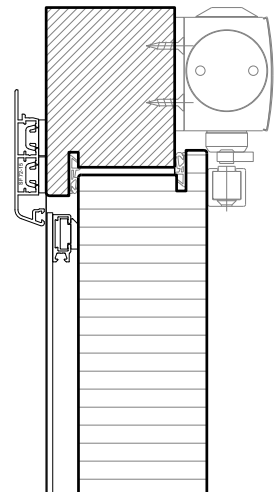
Türe / Oberteil verglast*
integrierter Türschliesser*



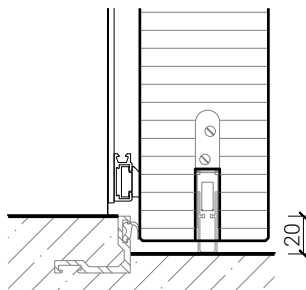
Türe / Oberteil voll*
Türschliesser bandseitig*



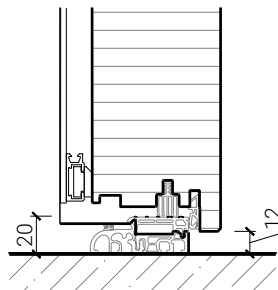
Türschliesser bandseitig*



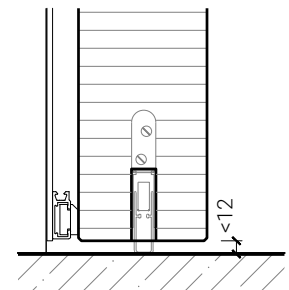
Anschlagwinkel mit
Dichtung 40x30*



Anschlagsschwelle



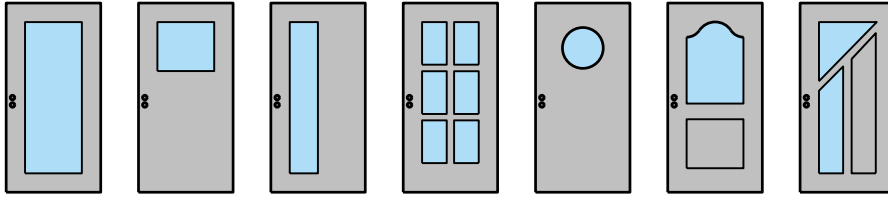
Streiftüre



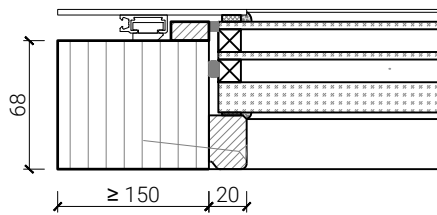
* Ausführungen untereinander kombinierbar
Weitere mögliche Ausführungsvarianten und Multifunktionen auf Anfrage.

1-flg. Aussentüre 51/68 Vollbau Holz/Alu, mit/ohne Glaseinsatz

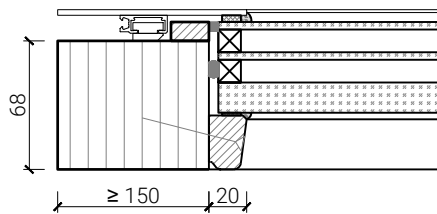
Verglasungen



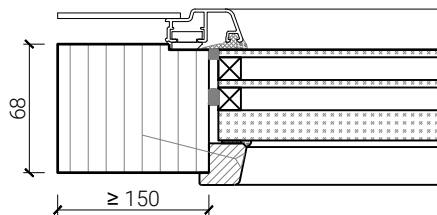
Aluschale glatt
Glasleiste gerade



Aluschale glatt
Glasleiste schräg



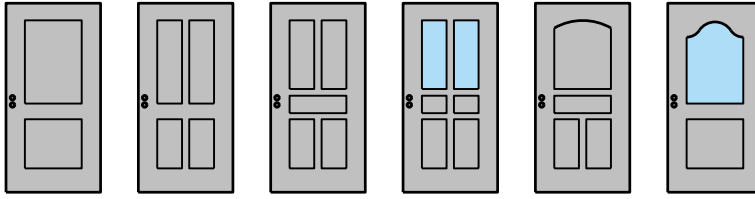
Aluschale mit Glasrahmen
Glasleiste schräg mit Überschöag



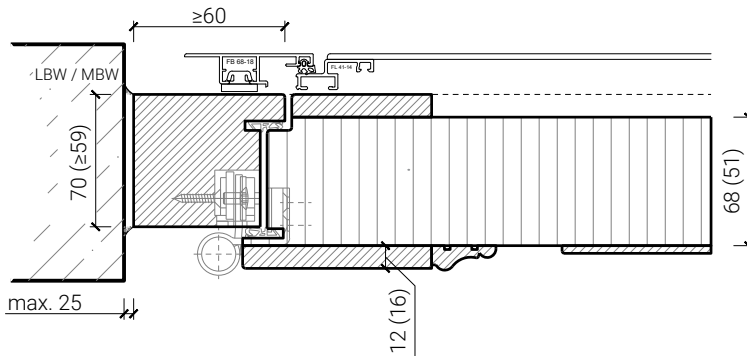
Weitere mögliche Ausführungsvarianten und Multifunktionen auf Anfrage.

1-flg. Aussentüre 51/68 Vollbau Holz/Alu, mit/ohne Glaseinsatz

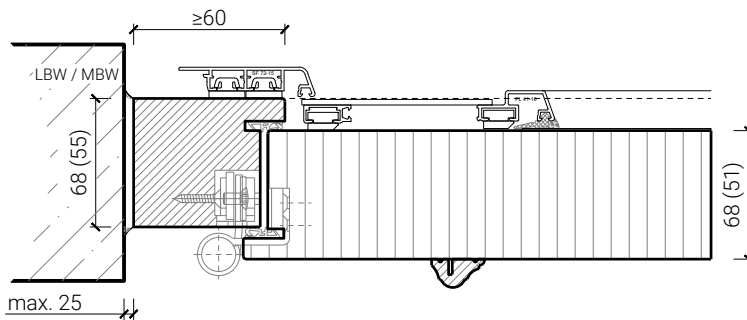
Stiltüren



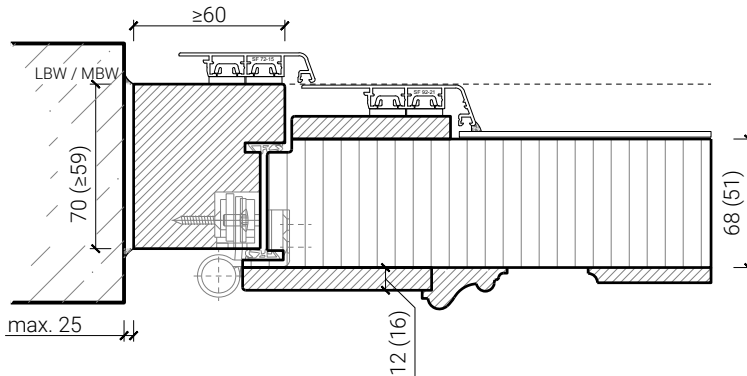
Blockrahmen 68 mm, Türe gefälzt



Blockrahmen 68 mm, Türe gefälzt



Blockrahmen 68 mm, Türe gefälzt



Weitere mögliche Ausführungsvarianten und Multifunktionen auf Anfrage.