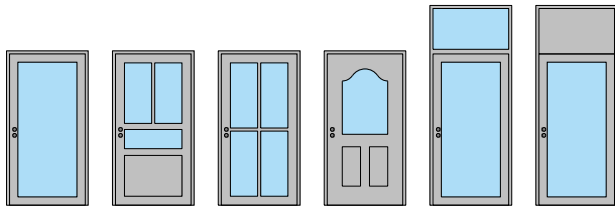


1-flg. Aussen-Rahmentüre 74/100 Holz/Alu mit Glaseinsatz




Koster AG holzwelten.ch
einzigartig vielfältig

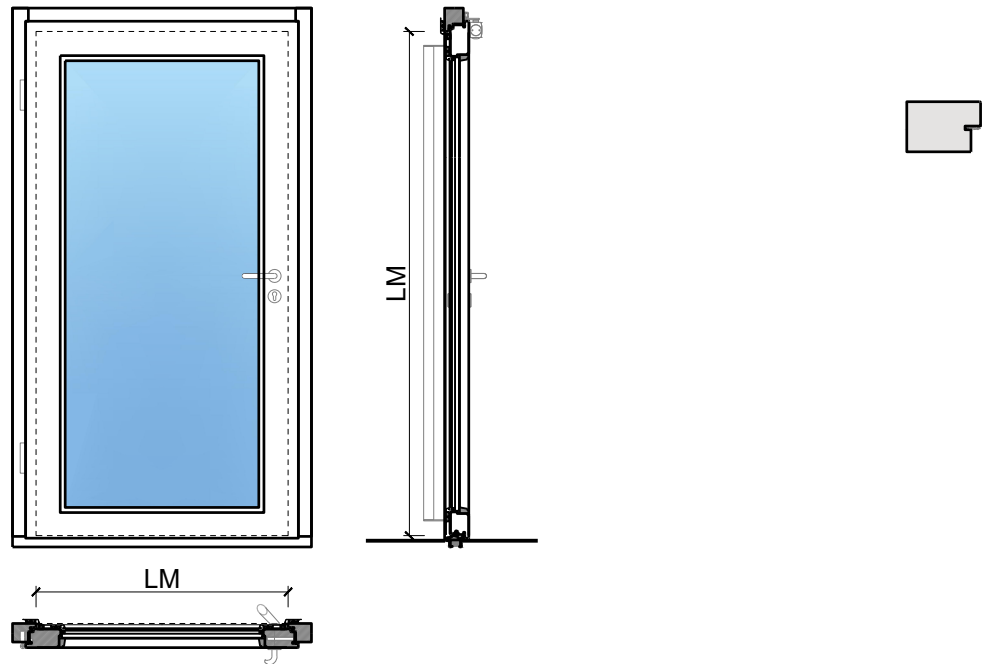
Koster AG Holzwelten
Bächigenstr. 12
9212 Arnegg
Tel. 071 388 99 88

FEUER
SCHUTZ TEAM
INNOVATION NETWORK

1-flg. Aussen-Rahmentüre 74/100 Holz/Alu mit Glaseinsatz

Übersicht

Zargenarten



Beschreibung:

- Feuerhemmende EI30 Drehtür
- Rauchschutz S200
- Schallschutz bis Rw 32 dB
- Einbruchschutz bis RC3

Zargen:

- Blockzarge / Blendrahmen
- mit Oberlichtern, Oberblenden und Seitenteilen möglich
- Aluminiumvorsatzschalen in RAL oder Holzstruktur

Einbau in:

- Massivbauwand
- Leichtbauwand

Holzarten Zargen:

- Laub- und Nadelhölzer

Türblätter:

- Rahmentüren 74 mm
- Rahmentüren 100 mm
- Diverse Aufdopplungen möglich
- Friesbreite umlaufend ≥ 115 mm (bei Verglasungen)
- Aluminiumvorsatzschalen in RAL oder Holzstruktur

Holzarten und Oberflächen:

- Laub- und Nadelhölzer
- Deckfurniere und Massivaufdopplungen
- Kunstharzdecklagen
- Sockelbleche und Dekore
- Profilierungen
- Verkleidungen aus Stahlblech, Niro, Alu, Messing
- Roh oder grundiert für Anstrich
- Farblos lackiert oder geölt
- Nach Muster gebeizt und lackiert
- RAL / NCS lackiert oder Sondertöne

Verglasung / Füllung:


- Brandschutz- Klargläser
- Brandschutz- Strukturgläser
- Isoliergläser
- Schallschutzgläser
- Einbruchhemmende Gläser
- Gläser mit Folien und Veredelungen
- Füllungen

Holzarten für Türblätter:

- Anleimer: Laub- und Nadelhölzer
- Einleimer: Laub- und Nadelhölzer

1-flg. Aussen-Rahmentüre 74/100 Holz/Alu mit Glaseinsatz

Eigenschaften

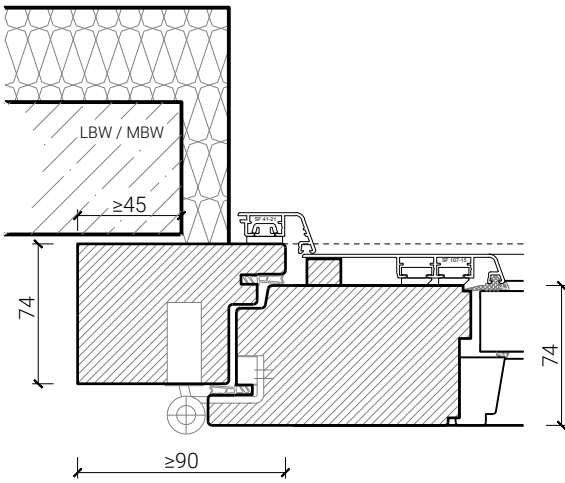
Eigenschaft		1-flg. Aussen-Rahmentüre 74 Holz/Alu mit Glaseinsatz	1-flg. Aussen-Rahmentüre 100 Holz/Alu mit Glaseinsatz
Funktionen	Brandschutz (EN 16034)	EI30	
	Dauerfunktion (EN 1191)	C5	
	Rauchschutz (EN 1634-3)	S200	
	Schallschutz (EN ISO 10140-2)	bis Rw 43 dB	bis Rw 43 dB
	Panik (EN 179)	Ja	
	Panik (EN 1125)	Ja	
	Einbruchschutz (EN 1627)	bis RC3	bis RC3
	Durchschusshemmung (EN 1522)	-	
	Klima (EN 12219)	3c - 3e	3c - 3e
	Luftdurchlässigkeit (EN 12207)	Klasse 4	Klasse 4
	Widerstand g. Windlast (EN 12210)	Klasse B4	Klasse B4
	Schlagregendichtheit (EN 12208)	Klasse 8A	Klasse 8A
	Wärmedämmung UD (EN 10077-1)	1,308 W/m²K	0,873 W/m²K
	Feuchtraum	Nein	
	Nassraum (RAL RG 426)	Nein	
	Einbau (Wandaufbau funktionsabhängig)	Leichtbauwand (EN 1363-1)	Ja
Massivbauwand (EN 1363-1)		Ja	
Systemwände (voll/verglast) gem. Zulassung		Nein	
Holzarten	Laub- und Nadelhölzer		
Sonderformen		Flügel mit Rundbogen (kreisförmig, elliptisch, Segment- und Korbbogen)	
Glas / Füllung	Einbau von Glas	Ja	Ja
	Einbau von Füllungen	Ja	Ja
Bänder	Objektband	Ja	Ja
	verdeckt liegendes Band	Nein	Ja
Türschliesser	offen	Ja	Ja
	verdeckt liegender Türschliesser	Ja	Ja
dekorative Oberflächen	Metalle (Edelstahl, Stahl, Messing, vollflächig (verklebt) oder in Teilflächen aufgeklebt)	Ja	
	Glas ≤ 4 mm auf Türflügel geklebt	Ja	
	brennbare Oberflächenschicht	Ja	
	dekorative Fräsungen	V-Nut, Hohlkehle oder Nuten bis 4 mm	

Weitere mögliche Ausführungsvarianten und Multifunktionen auf Anfrage.

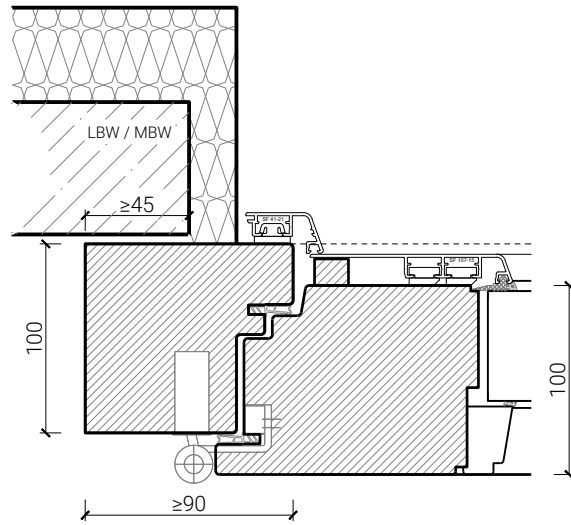
1-flg. Aussen-Rahmentüre 74/100 Holz/Alu mit Glaseinsatz

Blockzarge

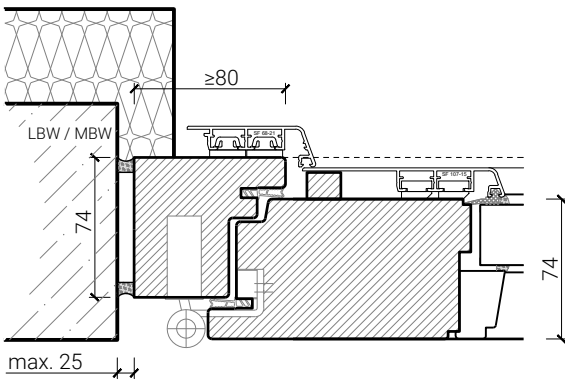
Blendrahmen 74 mm, Türe gefälzt



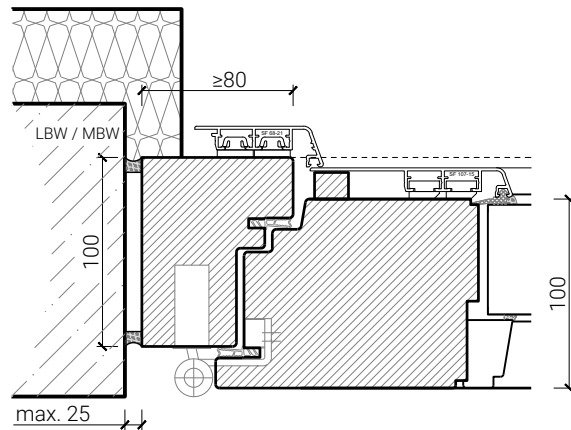
Blendrahmen 100 mm, Türe gefälzt



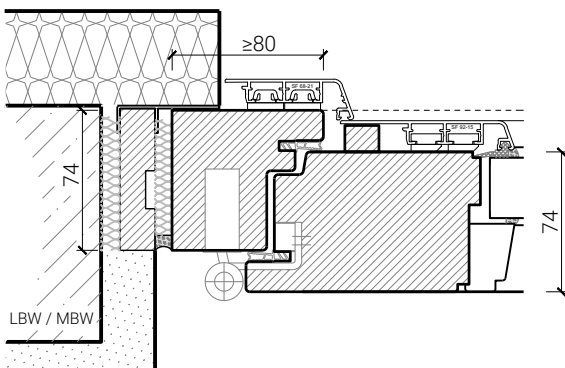
Blockrahmen 74 mm, Türe gefälzt



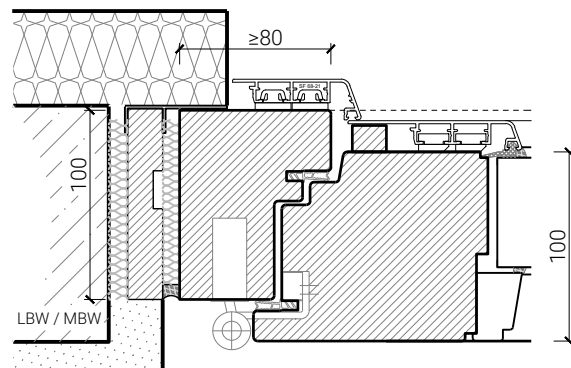
Blockrahmen 100 mm, Türe gefälzt



Blockrahmen 74 mm mit Blindstock, Türe gefälzt



Blockrahmen 100 mm mit Blindstock, Türe gefälzt

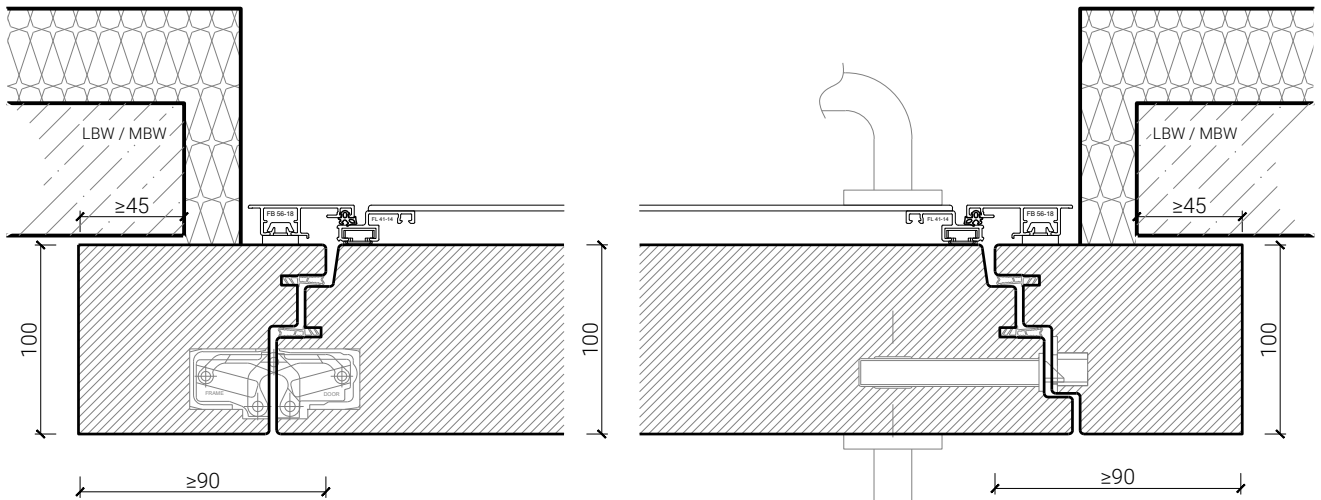


Weitere mögliche Ausführungsvarianten und Multifunktionen auf Anfrage.

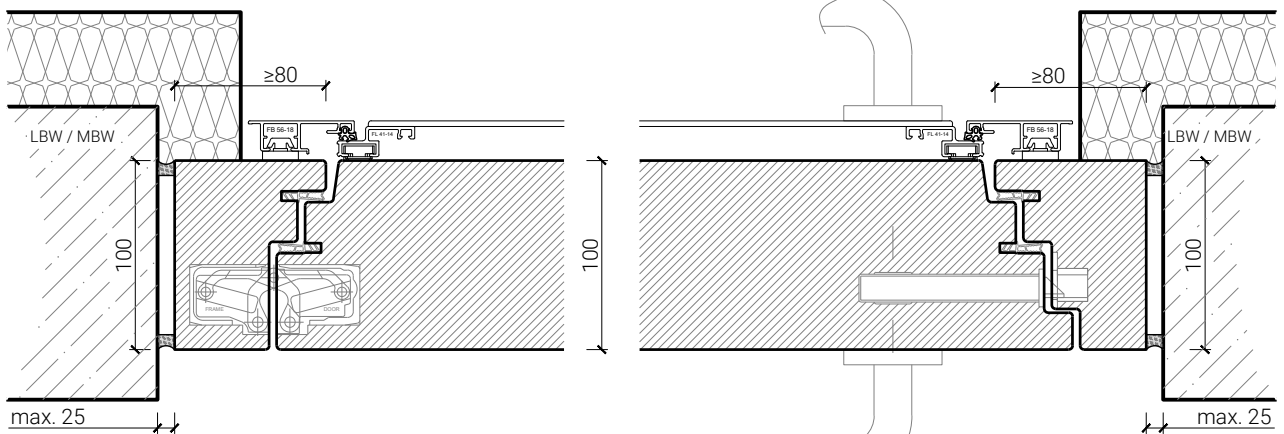
1-flg. Aussen-Rahmentüre 74/100 Holz/Alu mit Glaseinsatz

Blockzarge stumpf

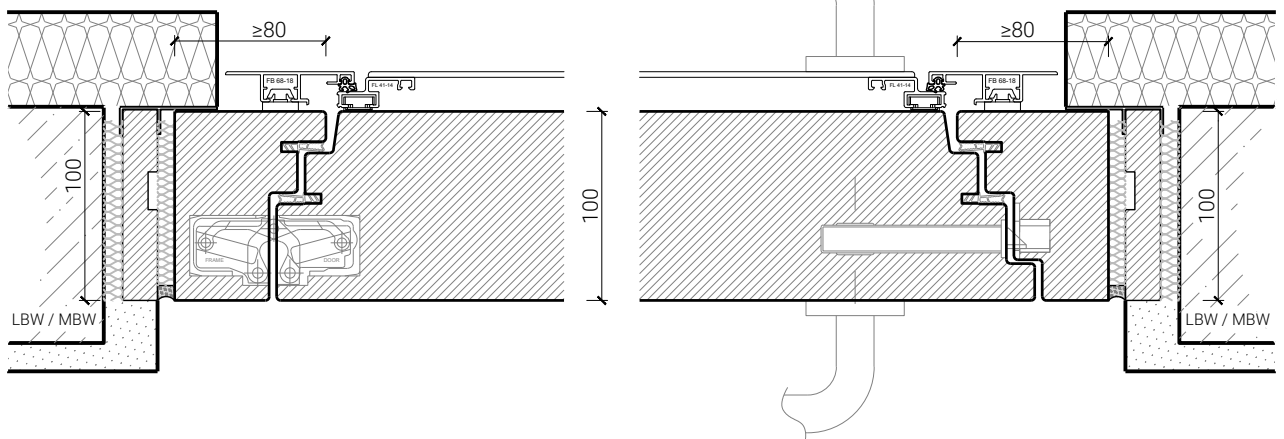
Blendrahmen 100 mm, Türe stumpf



Blockrahmen 100 mm, Türe stumpf



Blockrahmen 100 mm mit Blindstock, Türe stumpf

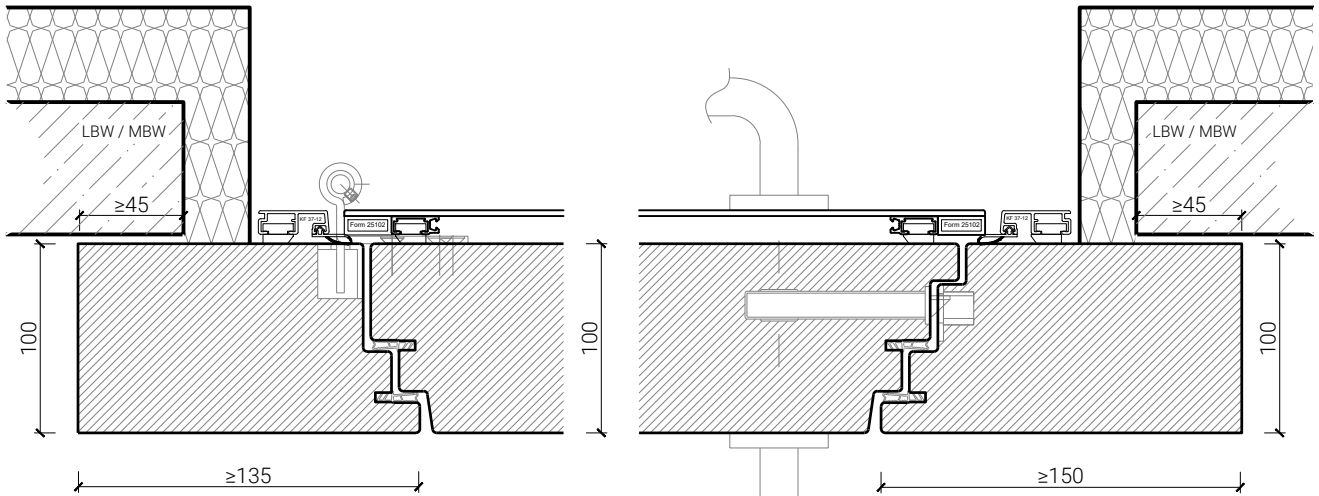


Weitere mögliche Ausführungsvarianten und Multifunktionen auf Anfrage.

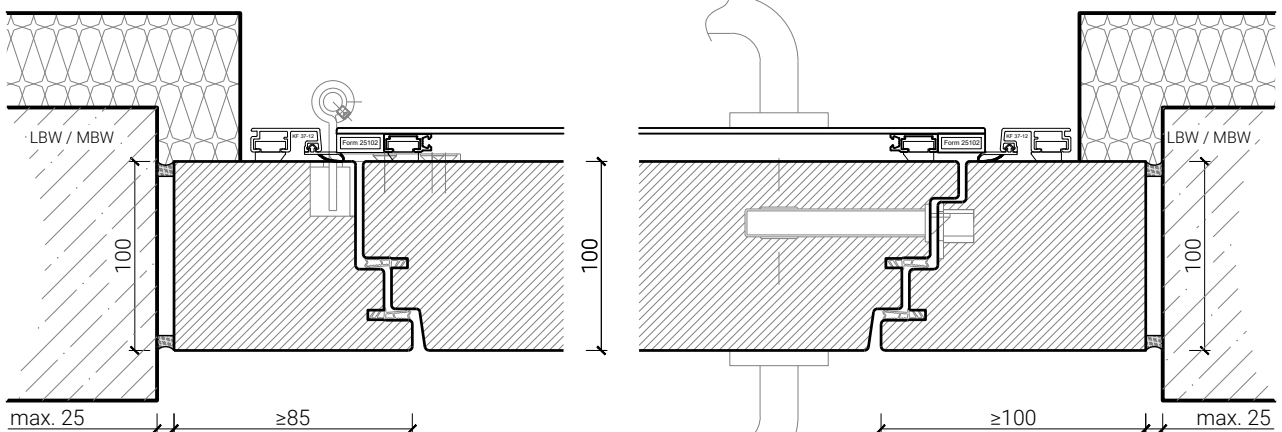
1-flg. Aussen-Rahmentüre 74/100 Holz/Alu mit Glaseinsatz

Blockzarge stumpf aussen öffnend

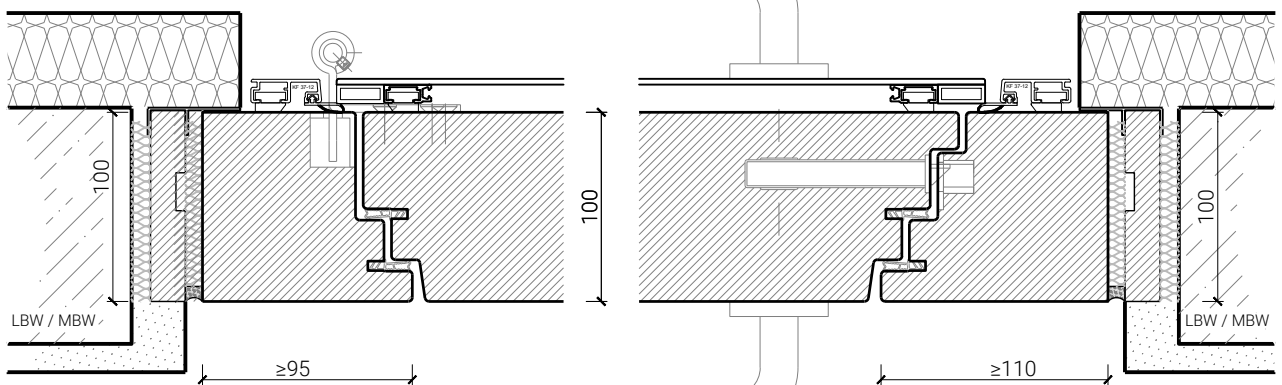
Blendrahmen 100 mm, Türe stumpf nach aussen öffnend



Blockrahmen 100 mm, Türe stumpf nach aussen öffnend



Blockrahmen 100 mm mit Blindstock, Türe stumpf nach aussen öffnend

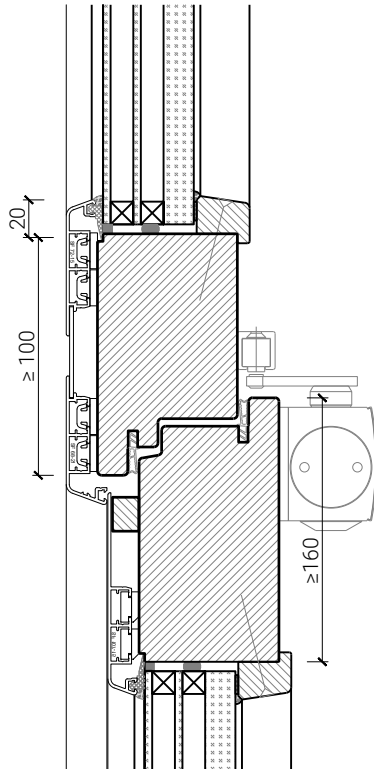


Weitere mögliche Ausführungsvarianten und Multifunktionen auf Anfrage.

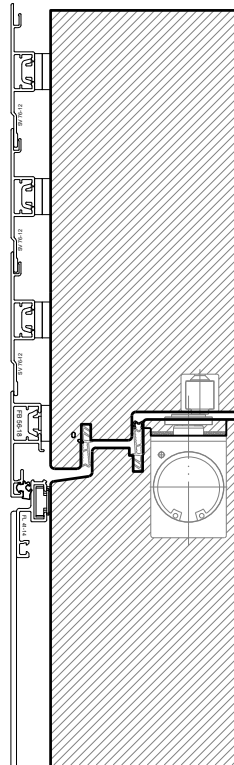
1-flg. Aussen-Rahmentüre 74/100 Holz/Alu mit Glaseinsatz

Oberteil. Türschliesser. Bodenanschluss

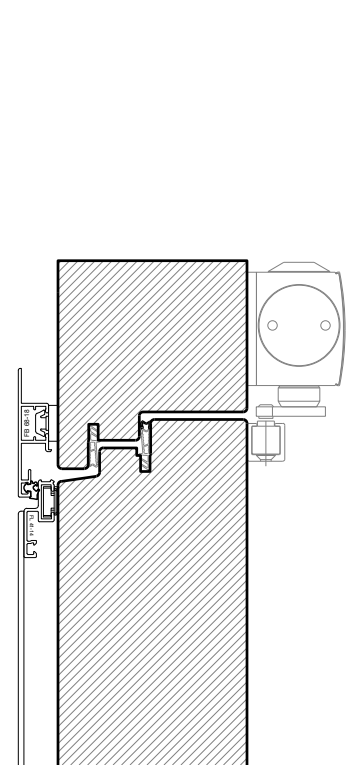
Türe / Oberteil verglast*
Türschliesser Normalmontage*



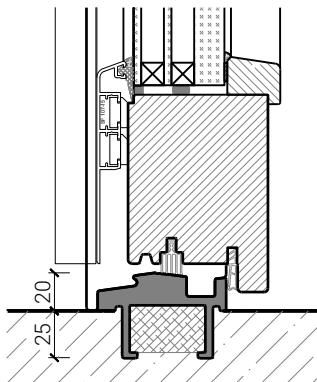
Türe / Oberteil voll*
Türschliesser integriert*



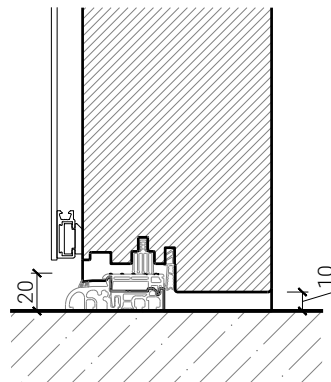
Türschliesser Kopfmontage*



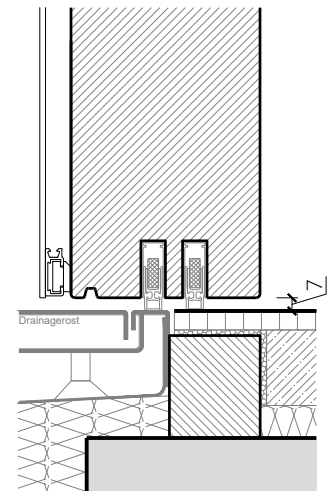
Anschlagschwelle GFK
HT20 (AG 168 1.02-0)



Anschlagschwelle
Gluske Eifel TB 70



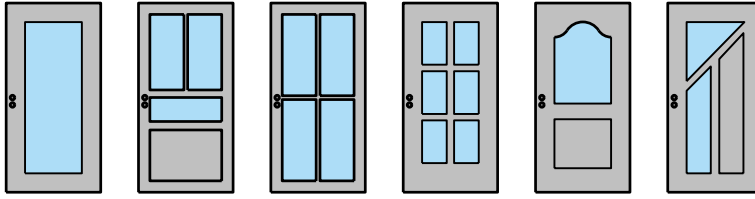
Streiftür mit Drainagerost
(nicht geeignet für stark
bewitterte Bereiche)



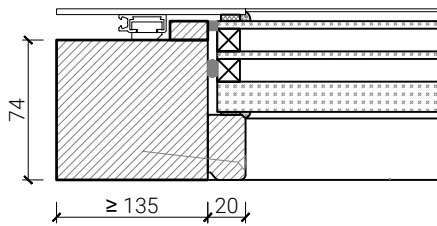
* Ausführungen untereinander kombinierbar
Weitere mögliche Ausführungsvarianten und Multifunktionen auf Anfrage.

1-flg. Aussen-Rahmentüre 74/100 Holz/Alu mit Glaseinsatz

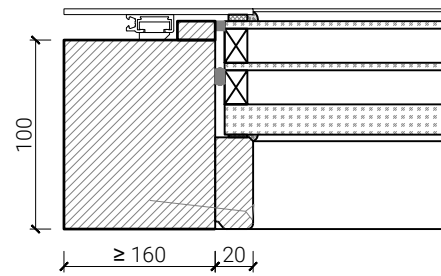
Verglasungen



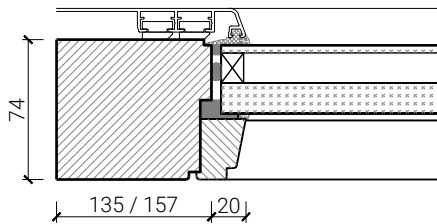
Aluschale glatt
Glasleiste gerade



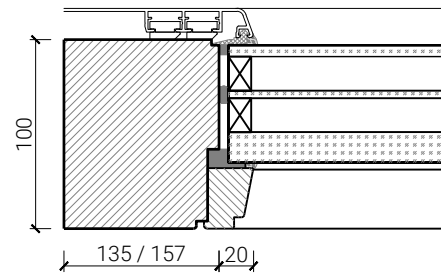
Aluschale glatt
Glasleiste gerade



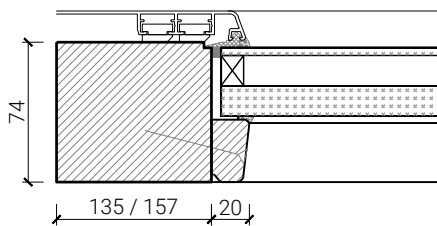
Aluprofilschale schräg
Glasleiste schräg mit Schattennut



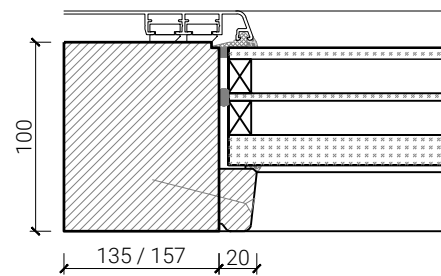
Aluprofilschale schräg
Glasleiste schräg mit Schattennut



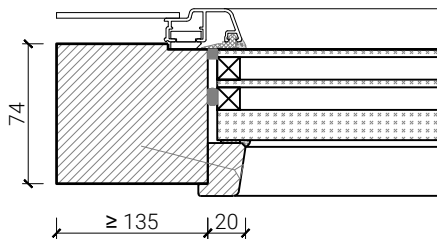
Aluprofilschale schräg
Glasleiste schräg



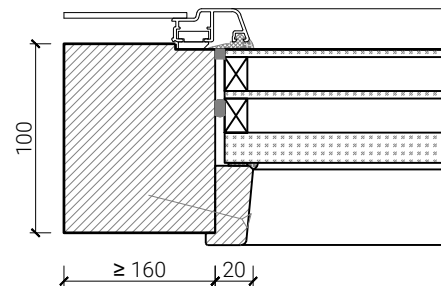
Aluprofilschale schräg
Glasleiste schräg



Aluschale mit Glasrahmen
Glasleiste schräg mit Überschlag



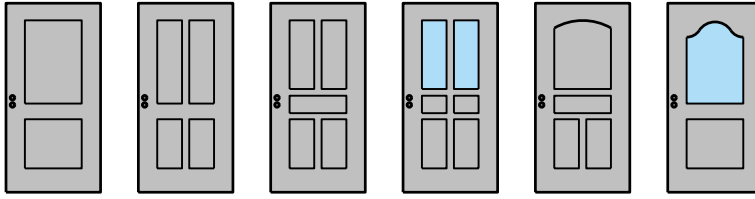
Aluschale mit Glasrahmen
Glasleiste schräg mit Überschlag



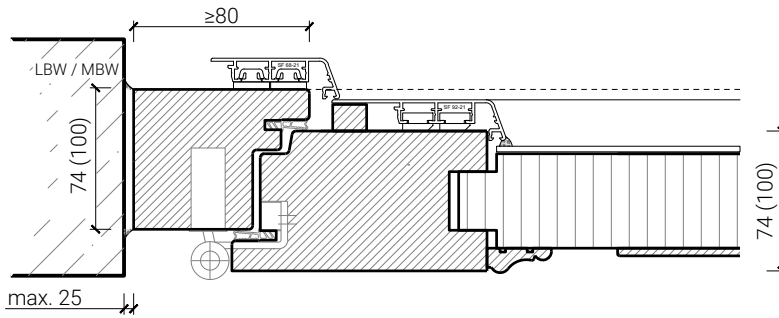
Weitere mögliche Ausführungsvarianten und Multifunktionen auf Anfrage.

1-flg. Aussen-Rahmentüre 74/100 Holz/Alu mit Glaseinsatz

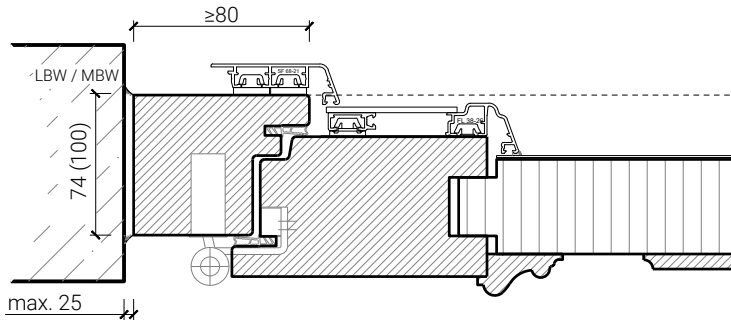
Stiltüren



Blockrahmen 74/100 mm, Türe gefälzt



Blockrahmen 74/100 mm, Türe gefälzt



Weitere mögliche Ausführungsvarianten und Multifunktionen auf Anfrage.