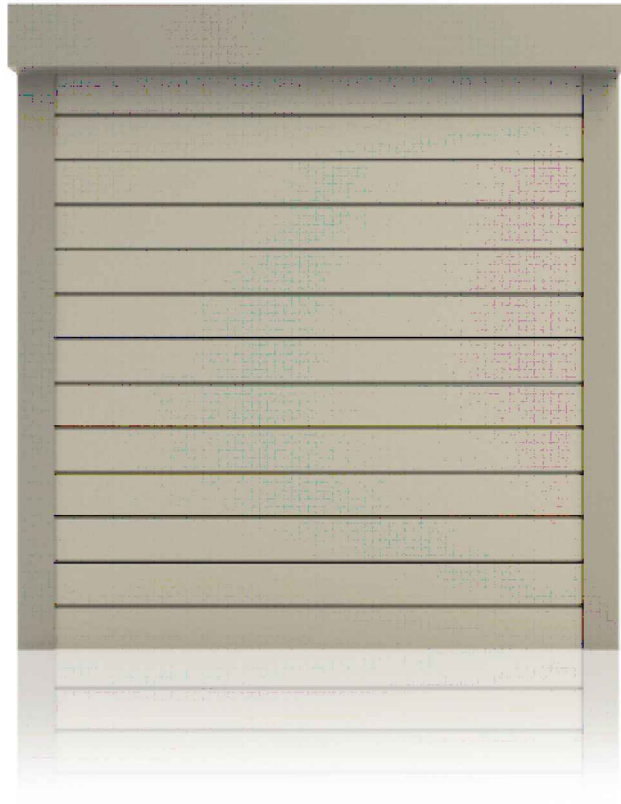


Brandschutzvorhang EI30



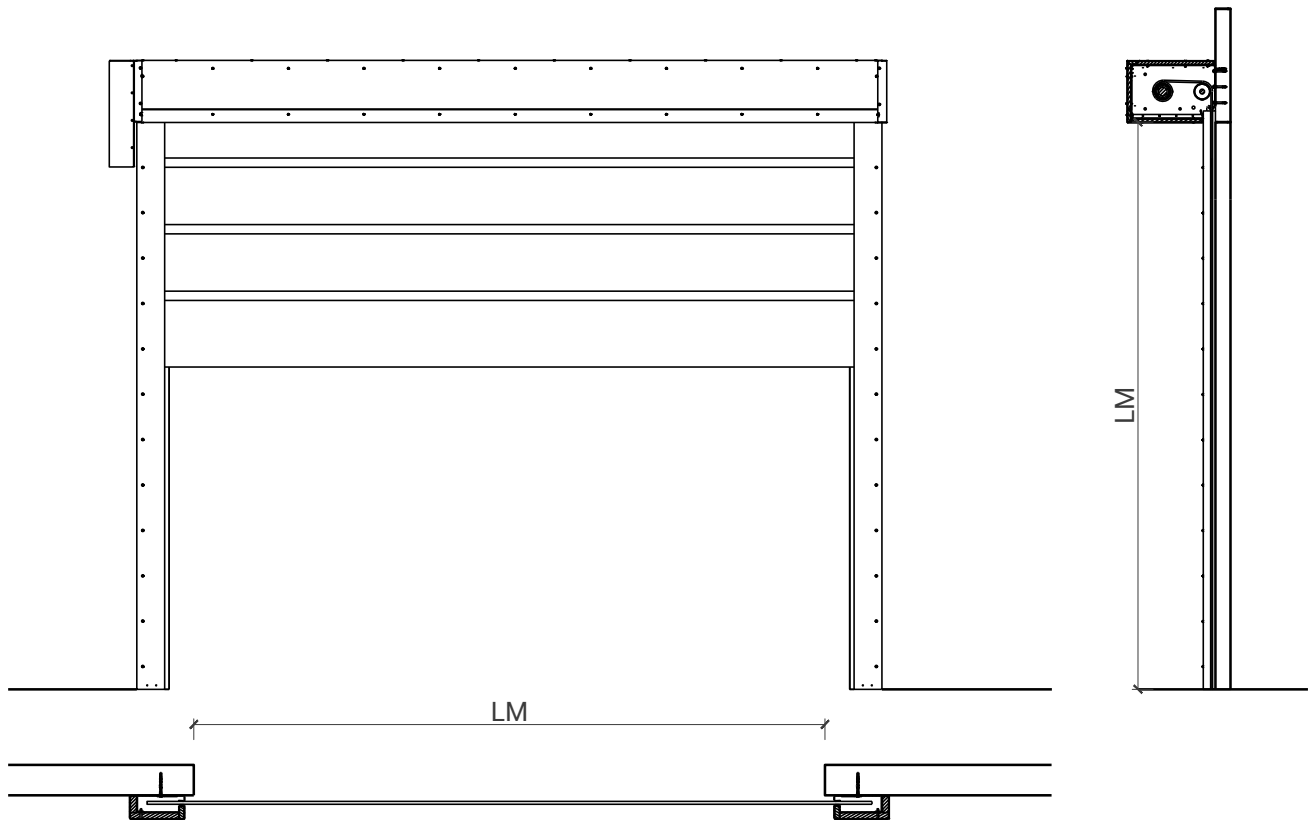
 **Koster AG** holzwelten.ch
einzigartig vielfältig

Koster AG Holzwelten
Bächigenstr. 12
9212 Arnegg
Tel. 071 388 99 88

FEUER
SCHUTZ 
INNOVATION NETWORK

Brandschutzvorhang EI30

Übersicht



Beschreibung:

- Feuerhemmende EI30 Vorhang
- verbunden mit der Brandmeldeanlage oder mit Rauchmeldern ausgestattet, sodass sich der Vorhang bei einem Feueralarm automatisch schliesst

Vorhang:

- Technischer Stoff mit einer grauen rauchdichten Silikonbeschichtung, gefüllt mit schaumbildendem Isoliermaterial für den Brandfall

Einbau in:

- Massivbauwand
- Leichtbauwand

Antriebssystem:

- GFS (Schwerkraft-Ausfallschutz). Bei einem Stromausfall senkt sich der Vorhang mittels Schwerkraft.
- EFS (Elektrischer Ausfallschutz). Bei einem Stromausfall senkt sich der Vorhang mittels eines Reservebatteriestroms. Bei grossen Abmessungen wird ein Aufrollmotor verwendet, der sich selbst mit einem Bedienfeld schliesst, das mit 24V-Notbatterien ausgestattet ist.

zusätzliche Optionen:

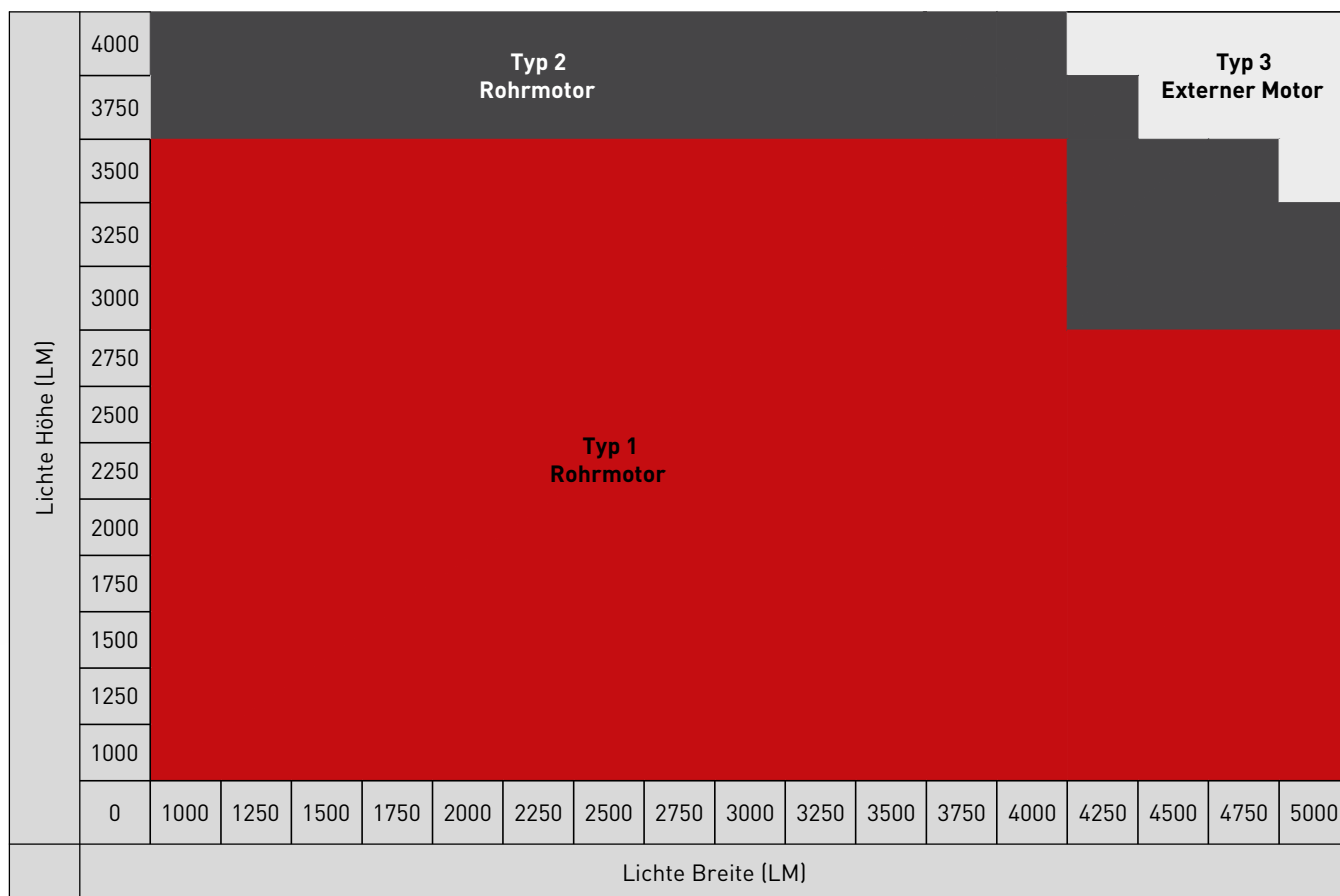
- Pulverbeschichtung: Seitenführungen, Abrollkasten und Konsolen in gewünschter RAL- oder NCS-Farbe
- Notknopf (EFS)
- Rauchmelder (optional)
- Eigenständiges LED-Display (optional)
- 24V-Netzteil (GFS) verhindert, dass sich der Vorhang bei einem kurzen Stromausfall schliesst.

Brandschutzvorhang EI30

Eigenschaften

Eigenschaft		Brandschutzvorhang EI30	
Funktionen	Brandschutz (EN 1634-1)	EI30	
Einbau	Leichtbauwand (EN 1363-1)	Ja	
	Massivbauwand (EN 1363-1)	Ja	
	Lignumwände (STP)	Nein	
Diverses	Pulverbeschichtung	Seitenführungen, Abrollkasten und Konsolen in gewünschter RAL- oder NCS Farbe	
	Notknopf	optional	
Besonderheiten	Rauchmelder	optional	
	Leuchten und Klopfer	optional	
	Eigenständiges LED-Display	optional	
	24V-Netzteil (GFS)	verhindert, dass sich der der Vorhang bei einem kurzen Stromausfall schliesst	

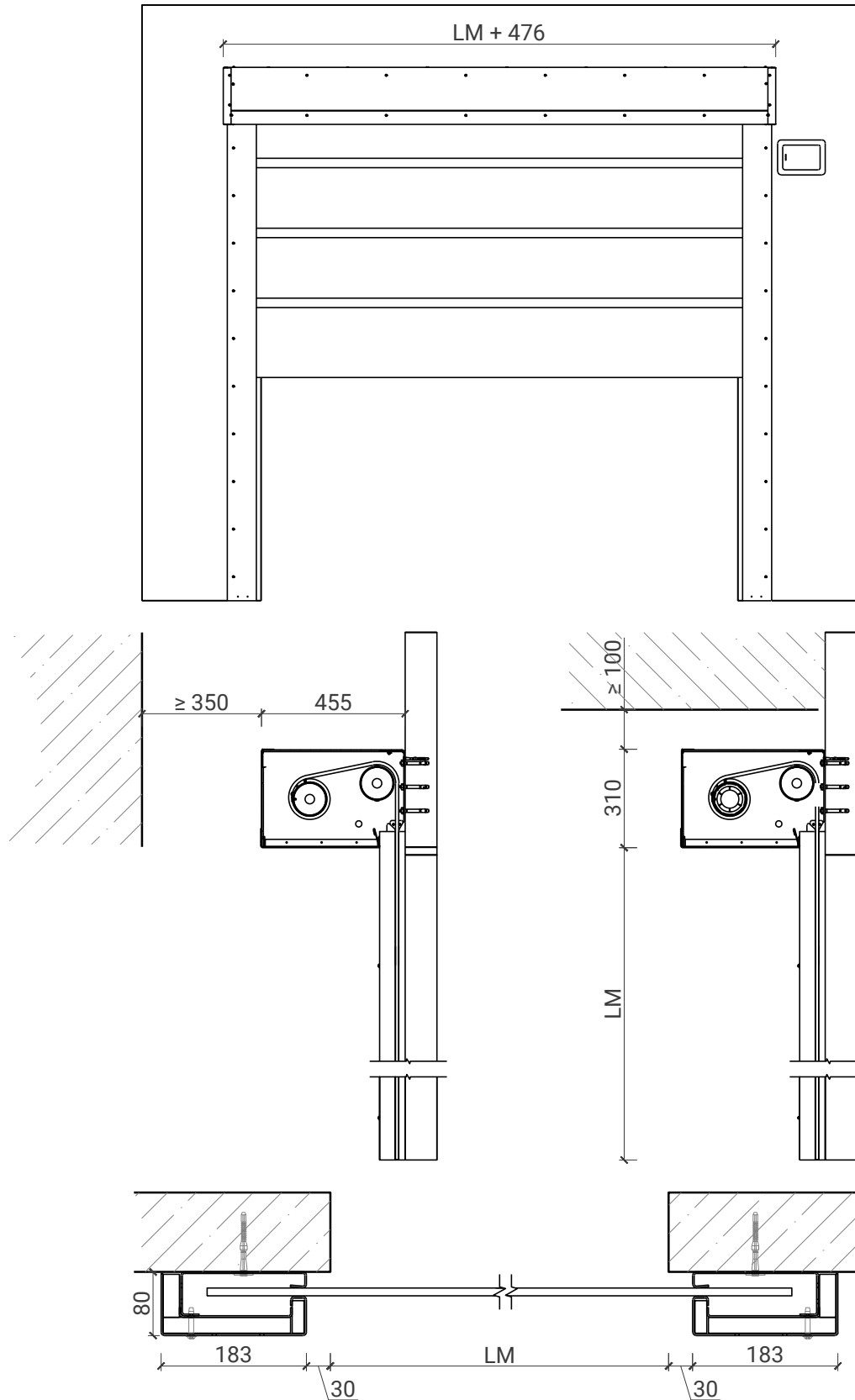
Motortyp in Abhängigkeit der Lichtmasse zur Bestimmung der Gehäusegrösse



Weitere mögliche Ausführungsvarianten und Multifunktionen auf Anfrage.

Brandschutzvorhang EI30

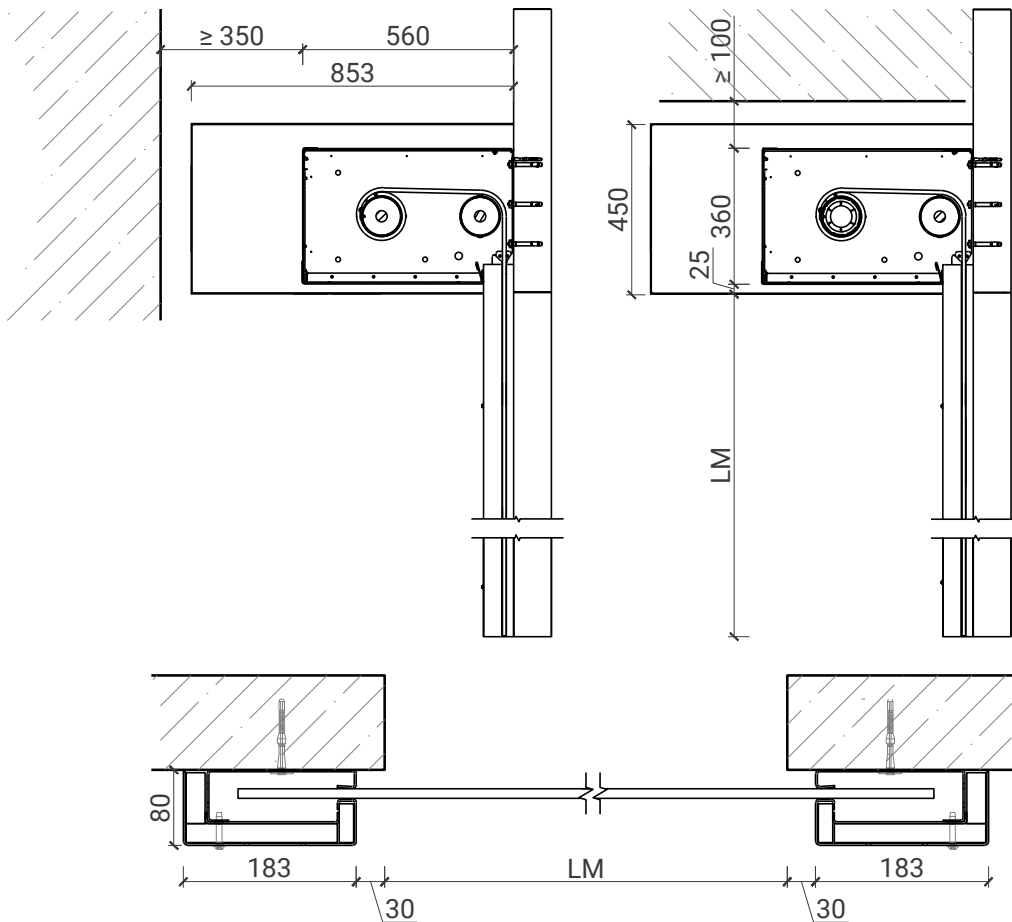
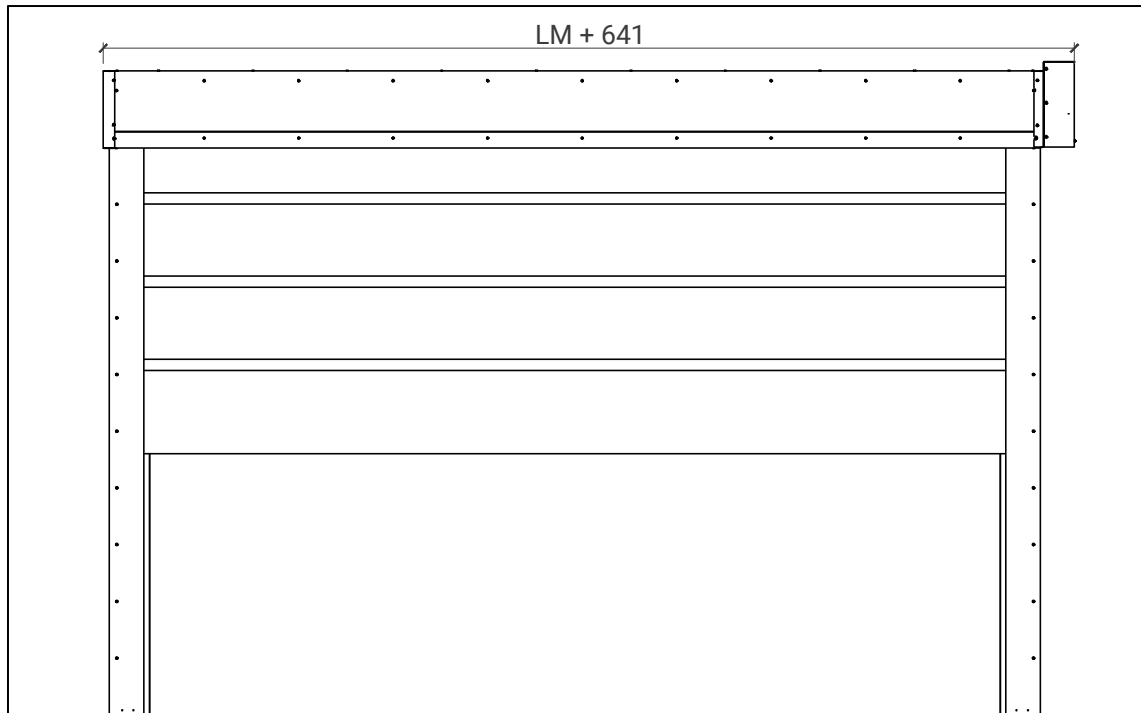
Gehäusetyp 1 (Rohrmotor)



Weitere mögliche Ausführungsvarianten und Multifunktionen auf Anfrage.

Brandschutzvorhang EI30

Gehäusetyp 3 (externer Motor)



Weitere mögliche Ausführungsvarianten und Multifunktionen auf Anfrage.