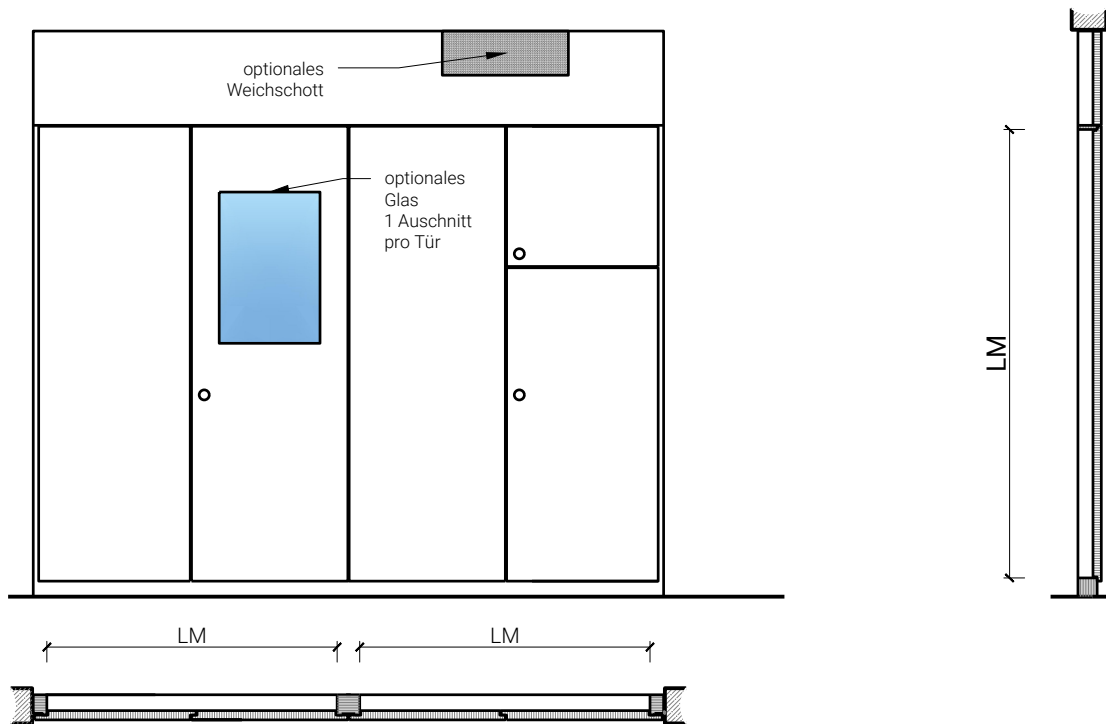


Schachtfront 36 EI30-RF1 Voll



Schachtfront 36 EI30-RF1 Voll

Übersicht



Beschreibung:

- Feuerhemmende EI30-RF1 Schachtfront
- Schallschutz bis Rw 37 dB

Trägermaterial:

- Gipsfaserplatte
- Duripanel
- Cemspan
- Cemcolor

Einbau in:

- Massivbauwand
- Leichtbauwand
- Lignum Vollwände EI30, 60 und 90: gemäss Lignumdokumentation 4.1
- Rigips Alba- und Schachtwände
- FST-Verglasungen EI30, 60 und 90
- FST-Wände EI30, 60 und 90

Holzarten und Oberflächen:

- Laub- und Nadelhölzer als Deckfurniere
- Kunstharzdecklagen
- Roh oder grundiert für Anstrich
- RAL / NCS lackiert oder Sondertöne

Verglasung:

- Brandschutz - Klargläser

Schachtfrent 36 EI30-RF1 Voll

Eigenschaften

Eigenschaft		Schachtfrent 36 EI30-RF1 Voll	Schachtfrent 36 EI30-RF1 Fries	Schachtfrent 18 EI30-RF1 Light
Funktionen	Brandschutz (Kategorie)	EI30-RF1	EI30-RF1	EI30-RF1
	Schallschutz	bis 37 dB	bis 40 dB	-
	Rauchschutz	-	S200	-
Lichtmass LM	1-flüglige Ausführung	≤ 1142 x ≤ 3085 mm	≤ 945 x ≤ 2830 mm	≤ 716 x ≤ 2472 mm
	2-flüglige Ausführung	≤ 2278 x ≤ 3085 mm	≤ 1990 x ≤ 2830 mm	≤ 1470 x ≤ 2472 mm
Sockelhöhe		0 - 350 mm	0 - 350 mm	0 - 350 mm
horizontale Trennung der Front		Ja	Ja	-
Beistoss / Seitenteil		0 - 1000 x 3000 mm	0 - 1000 x 3000 mm	0 - 1000 x 3000 mm
Blendenhöhe		≤ 1700 mm bei einer Gesamthöhe ≤ 3400	≤ 1700 mm bei einer Gesamthöhe ≤ 3400	≤ 1700 mm bei einer Gesamthöhe ≤ 3000
Einbau	Leichtbauwand (SN-EN 1363-1)	Ja	Ja	Ja
	Massivbauwand (SN-EN 1363-1)	Ja	Ja	Ja
	Lignumwände (STP)	Ja	Ja	Ja
	FeuerschutzTeam Verglasungssysteme	Ja	Ja	Ja
	FeuerschutzTeam Wand	Ja	Ja	Ja
	Rigips Wandsysteme	Ja	Ja	Ja
Frontmaterialien		Gipsfaserplatte, Cemspan, Cemcolor	Gipsfaserplatte	Gipsfaserplatte
Fugenbreiten zwischen den Fronten		5 mm oder 20 mm	5 mm oder 20 mm	5 mm
Sonderformen		-	-	-
Verriegelung	Espagnolettenschloss	Ja	Ja	Ja
	3-Punkte-Schloss	Ja	Ja	-
Bänder		Objektband	Objektband	Scharnier
Glas / Füllung		Einbau von Glas	Ja, max. 1 Ausschnitt pro Tür, Glasfläche ≤ 0.89 m ²	-
Einbau von Weichschott	Blende / Beistoss	Ja	Ja	Ja
	Vollwand VKF 19163	Ja	Ja	Ja
Aufdopplungen		-	-	-
dekorative Fräsungen	Nuten	Breite ≤ 2 mm / Tiefe ≤ 8 mm	-	-
	Bohrungen	Breite ≤ 4 mm / Tiefe ≤ 10 mm	-	-
dekorative Oberflächen	Metalle (Edelstahl, Stahl, Messing, vollflächig (verklebt) oder in Teilflächen aufgeklebt)	-	-	-
	Glas ≤ 4 mm auf Türflügel geklebt	-	-	-
	brennbare Oberflächenschicht	Ja	Ja	Ja

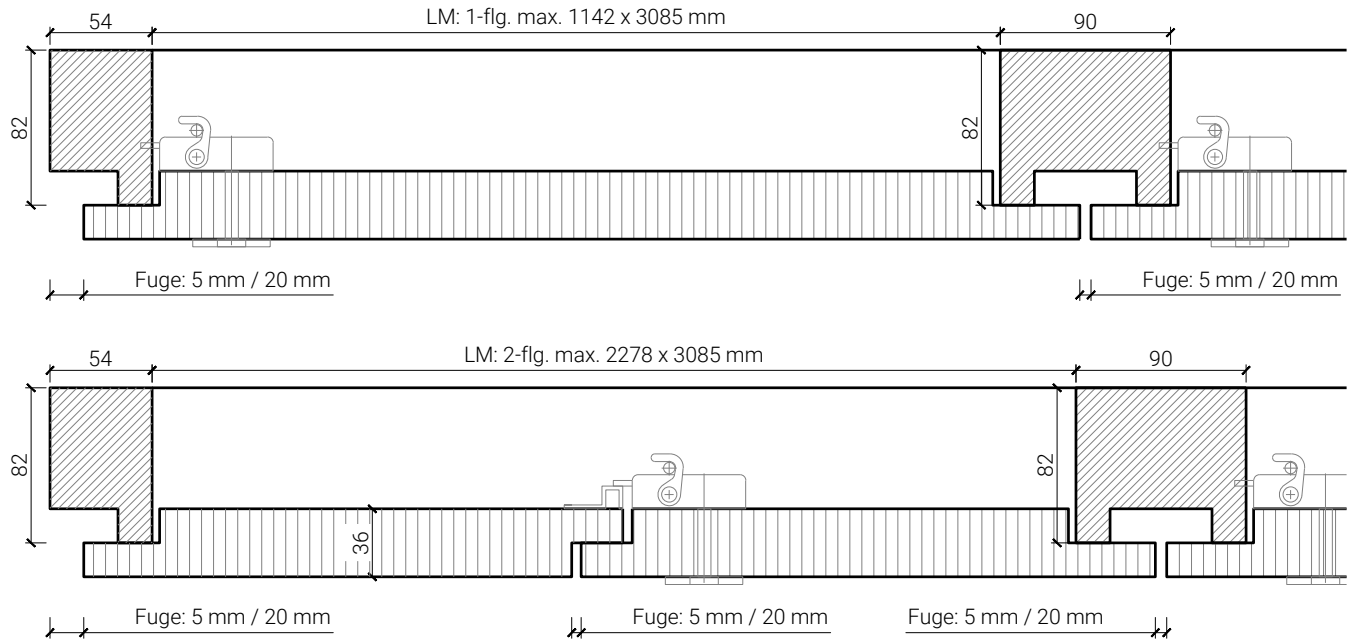
Weitere mögliche Ausführungsvarianten und Multifunktionen auf Anfrage.

Schachtfrent 36 EI30-RF1 Voll

Ausführungsvarianten

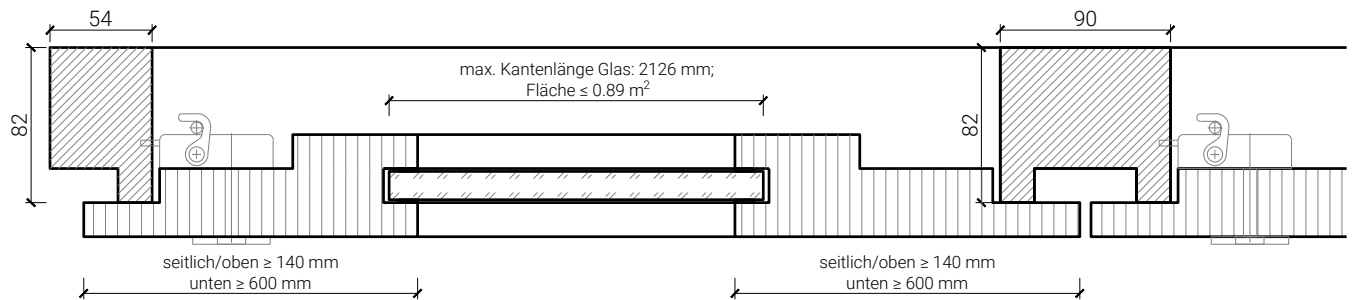
Schachtfrent "Voll"

Aussenpfosten, Mittelanschlag mit Espagnolettenschloss und Mittelpfosten



Schachtfrent "Voll"

Aussenpfosten, Mittelanschlag mit Espagnolettenschloss, Mittelpfosten und Glasausschnitt

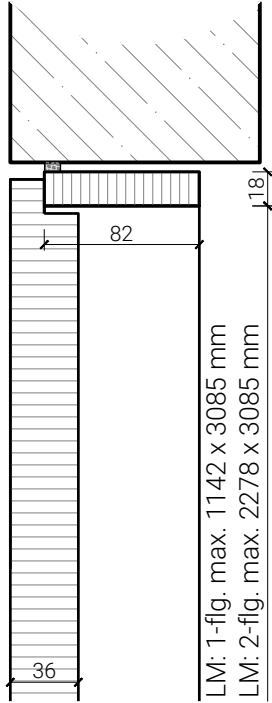


Weitere mögliche Ausführungsvarianten und Multifunktionen auf Anfrage.

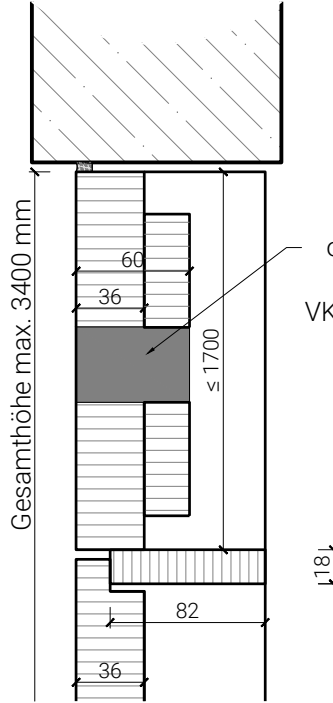
Schachtfront 36 EI30-RF1 Voll

Decken- und Bodenanschluss

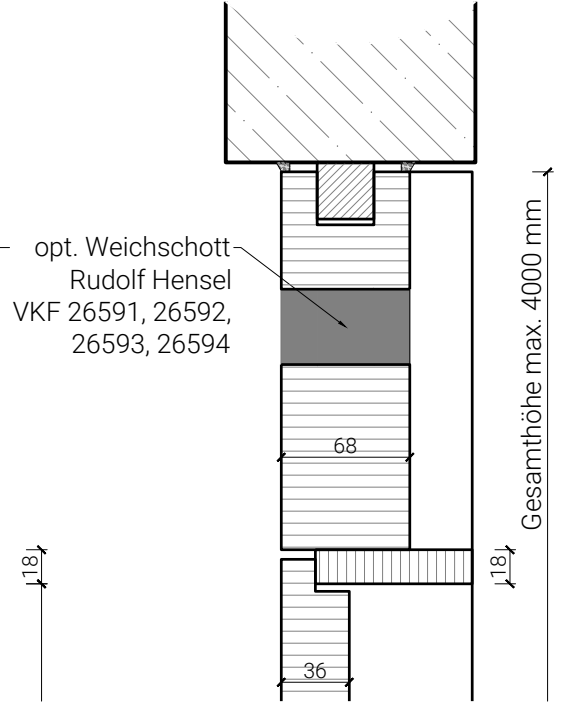
Deckenanschluss
ohne Blende



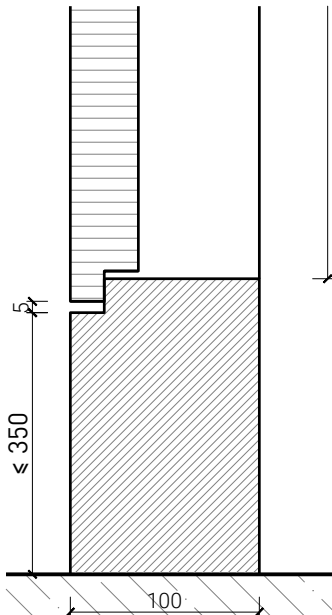
Deckenanschluss
mit Blende



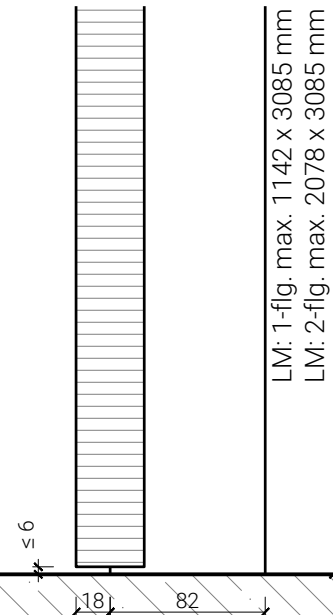
Deckenanschluss
Schachtfront in
FeuerschutzTeam Vollwand



Bodenanschluss
Sockel, erhöhter Einbau



Bodenanschluss
schwellenlos



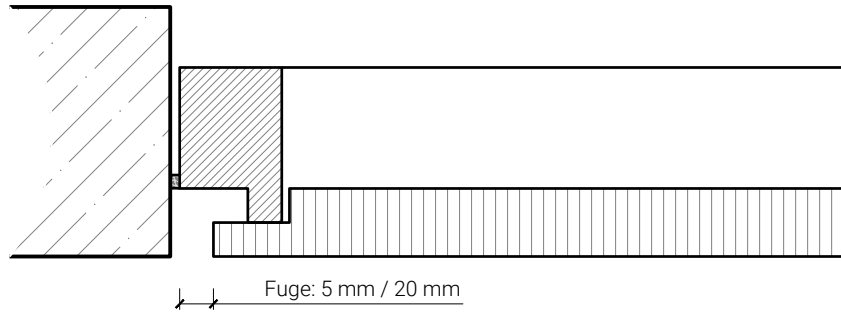
LM: 1-flg. max. 1142 x 3085 mm
LM: 2-flg. max. 2078 x 3085 mm

Weitere mögliche Ausführungsvarianten und Multifunktionen auf Anfrage.

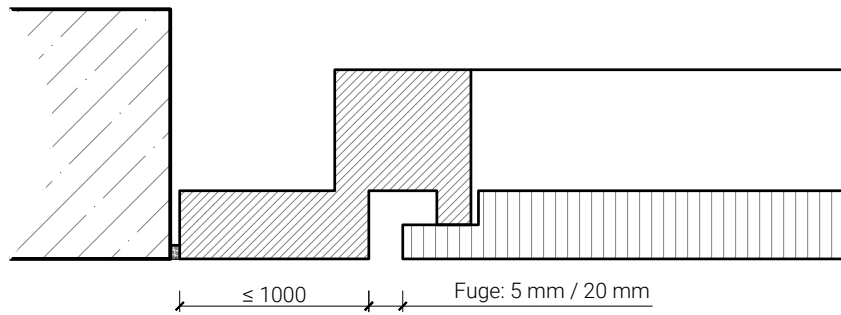
Schachtfront 36 EI30-RF1 Voll

Montagevarianten

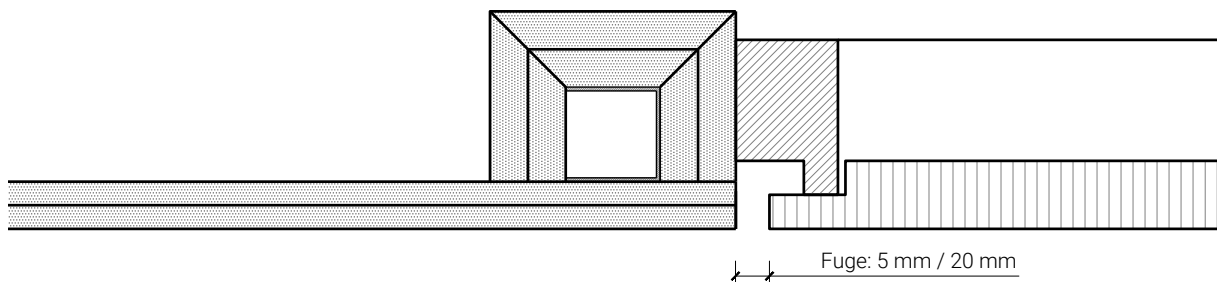
Schachtfront "Voll"
direkt in der Laibung



Schachtfront "Voll"
mit Passstück



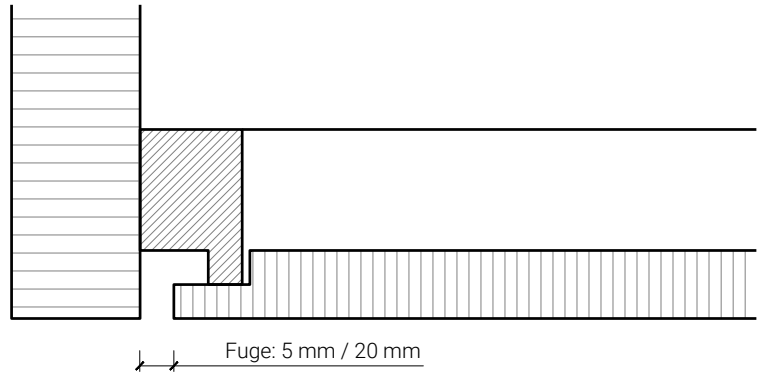
Schachtfront "Voll"
in Schachtwand "Rigips"



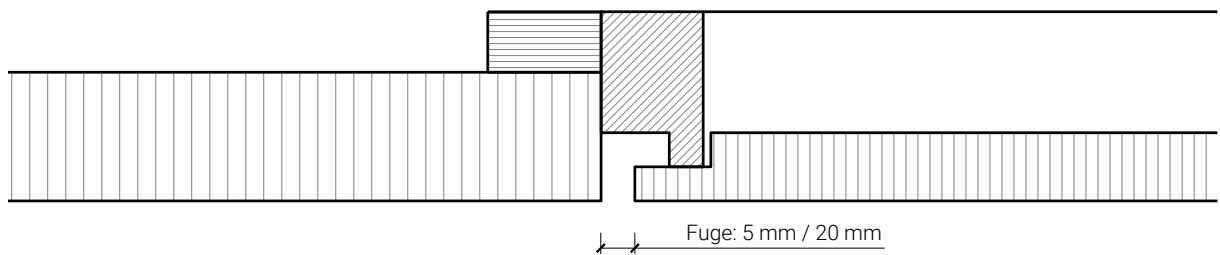
Weitere mögliche Ausführungsvarianten und Multifunktionen auf Anfrage.

Kombinationen

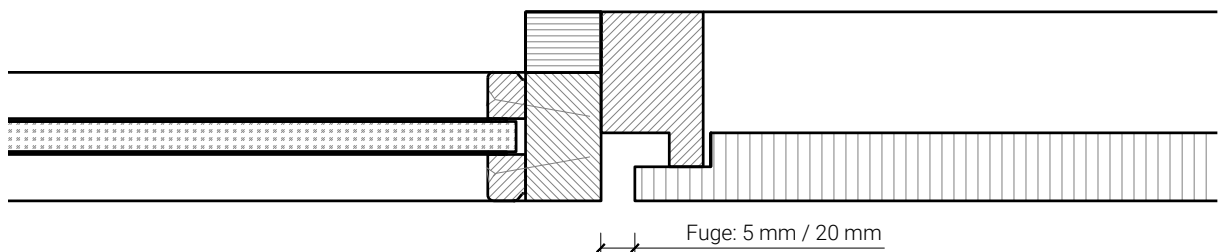
Kombination Schachtfrent
und FeuerschutzTeam-Wand



Kombination Schachtfrent
und FeuerschutzTeam-Wand



Kombination Schachtfrent
und FeuerschutzTeam-Verglasung



Weitere mögliche Ausführungsvarianten und Multifunktionen auf Anfrage.